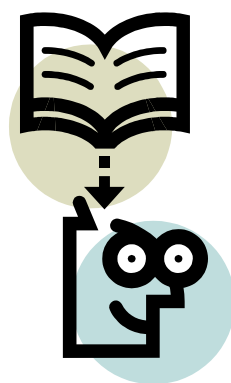


**В.П. КАПУСТИН, Ю.Е. ГЛАЗКОВ**

**СБОРНИК ИНЖЕНЕРНЫХ ЗАДАЧ  
И ТЕСТОВЫХ ЗАДАНИЙ  
ПО РАСЧЕТУ ПАРАМЕТРОВ  
СЕЛЬСКОХОЗЯЙСТВЕННЫХ  
МАШИН**



• ИЗДАТЕЛЬСТВО ТГТУ •

Министерство образования и науки Российской Федерации  
Государственное образовательное учреждение  
высшего профессионального образования  
«Тамбовский государственный технический университет»

**В.П. КАПУСТИН, Ю.Е. ГЛАЗКОВ**

**СБОРНИК ИНЖЕНЕРНЫХ ЗАДАЧ  
И ТЕСТОВЫХ ЗАДАНИЙ  
ПО РАСЧЕТУ ПАРАМЕТРОВ  
СЕЛЬСКОХОЗЯЙСТВЕННЫХ  
МАШИН**

*Утверждено Ученым советом университета для студентов 4, 5 курсов  
специальностей 110301, 110304 всех форм обучения*



---

Тамбов  
Издательство ТГТУ  
2005

УДК 631.3(07)  
ББК П072я73-4  
К20

Рецензенты:

Доктор технических наук, заведующий лабораторией ГНУ ВИИТиН  
*Ю.А. Тырнов*

Кандидат педагогических наук, доцент ТГТУ  
*А.И. Попов*

**Капустин В.П., Глазков Ю.Е.**

**К20** Сборник инженерных задач и тестовых заданий по расчету параметров сельскохозяйственных машин. Тамбов: Изд-во Тамб. гос. техн. ун-та, 2005. 80 с.

Сборник включает задачи, охватывающие все разделы дисциплины «Сельскохозяйственные и мелиоративные машины». Содержит примеры решения типовых задач по каждому разделу.

Предназначен для студентов 4 и 5 курсов специальностей 110301, 110304 всех форм обучения. Будет полезен для аспирантов, занимающихся совершенствованием рабочих органов сельскохозяйственных машин и орудий.

УДК 631.3(07)  
ББК П072я73-4

**ISBN 5-8265-0380-7**

© Капустин В.П., Глазков Ю.Е.,  
2005

© Тамбовский государственный  
технический университет  
(ТГТУ), 2005

Учебное издание

КАПУСТИН Василий Петрович,  
ГЛАЗКОВ Юрий Евгеньевич

СБОРНИК ИНЖЕНЕРНЫХ ЗАДАЧ  
И ТЕСТОВЫХ ЗАДАНИЙ  
ПО РАСЧЕТУ ПАРАМЕТРОВ  
СЕЛЬСКОХОЗЯЙСТВЕННЫХ МАШИН

Редактор Т.М. Глинкина  
Инженер по компьютерному макетированию Т.А. Сынкова

Подписано к печати 6.09.2005.  
Формат 60 × 84/16. Гарнитура Times. Бумага офсетная. Печать офсетная.  
Объем: 4,65 усл. печ. л.; 4,50 уч.-изд. л.  
Тираж 150 экз. С. 618

Издательско-полиграфический центр  
Тамбовского государственного технического университета  
392000, Тамбов, ул. Советская, 106, к. 14

## ВВЕДЕНИЕ

---

---

Информационные технологии, используемые в учебном процессе высших учебных заведений, основаны на применении различной компьютерной техники. Однако никакая техника, какая она ни была бы совершенная, не заменит творческого мышления студентов, направленного на решение различных задач, которые встречаются в производственном процессе агропромышленного комплекса (АПК).

Результаты выполнения различных технологических операций при возделывании и уборке сельскохозяйственных культур зависят от множества объективных и субъективных факторов. Поэтому очень важно, в различные периоды выполнения полевых работ, принимать правильные решения по выбору оптимальных агрегатов, скорости движения, частоты вращения вала мотовила, молотильного аппарата, вентилятора, высевающего аппарата, глубины и нормы высева семян и т.д.

Предлагаемый сборник задач окажет помощь в развитии мышления студентов и принятии верного решения при выборе почвообрабатывающих, посевных и посадочных машин, машин для уборки урожая, для внесения минеральных и органических удобрений, для борьбы с болезнями и вредителями сельскохозяйственных культур, а также для послеуборочной обработки зерна и орошения и настройки их на оптимальные режимы работы.

## 1 ЗАДАЧИ ПО РАСЧЕТУ ПАРАМЕТРОВ И РЕЖИМОВ РАБОТЫ ПОЧВООБРАБАТЫВАЮЩИХ МАШИН

---

---

### ПЛУГИ

1.1) Имеем два плужных корпуса с цилиндрическими рабочими поверхностями. Значения углов установки лезвия лемеха к стенке борозды у первого плужного корпуса:  $\gamma_0 = 42^\circ$ ,  $\gamma_{\max} = 48^\circ$ ; у второго  $\gamma_0 = 38^\circ$ ,  $\gamma_{\max} = 50^\circ$ . К какому типу относятся первая и вторая рабочие поверхности плужных корпусов?

1.2) Определить максимальную допускаемую глубину пахоты корпусом с шириной захвата 35 см и угол поворота пласта связанной почвы, когда он займет устойчивое положение.

1.3) Ширина захвата проектируемого корпуса плуга 35 см, глубина вспашки 22 см, угол наклона лемеха ко дну борозды  $25^\circ$ , угол минимального наклона горизонтальной образующей к стенке борозды

36°, угол подгиба крыла отвала 10°.

Определить значения радиуса базовой дуги направляющей кривой при следующих условиях:

- а) пласт должен полностью размещаться на отвале;
- б) пласт не должен задираться бороздным обрезом отвала;
- в) верхняя точка направляющей кривой должна соответствовать максимальной высоте корпуса плуга.

1.4) Ширина захвата корпуса 35 см, глубина вспашки 22 см, угол минимального наклона горизонтальной образующей к стенке борозды 39,5°, угол максимального наклона 45°. Рабочая поверхность корпуса плуга культурного типа.

Определить угол наклона горизонтальной образующей на высоте 22,5 см от дна борозды. Принять высоту расположения образующей с минимальным углом наклона 7,5 см.

1.5) Составить таблицу промежуточных значений угла  $\gamma$  для образующих поверхности полувинтового отвала при следующих данных:  $\gamma_0 = 35^\circ$ ,  $\gamma_{\min} = 33^\circ$  для  $z_1 = 7,5$  см;  $\gamma_n = 45^\circ$  для  $z_{\max} = 32,5$  см.

Построить график  $\gamma = f(z)$ . Указание: для высот до  $z_1$  интервалы взять по 2,5 см, а для высот больше  $z_1$  – интервалы по 5 см.

1.6) Трехкорпусной тракторный плуг весом 600 кг с рабочим захватом 0,9 м динамометрировался на вспашке многолетней залежи, при глубине пахоты 18 см и рабочей скорости  $V = 1,25$  м/с. Динамометр отметил среднее тяговое усилие  $P = 9180$  Н.

Определить расчетом, каково будет среднее тяговое усилие при вспашке той же залежи и тем же плугом на глубину 22 см с установленным дополнительным корпусом (дополнительный вес – 80 кг) при той же рабочей скорости, если применительно к условиям работы плуга коэффициенты рациональной формулы В.П. Горячкина равны:  $f = 0,5$ ,  $K = 3500$  кг/м<sup>2</sup>,  $\varepsilon = 200$  кг · с<sup>2</sup>/м<sup>4</sup>. Установить также величину ошибки, какая будет иметь место, если искомое тяговое усилие вычислить по упрощенной формуле  $P = kabn$ .

1.7) Две полевые доски имеют одинаковую площадь контакта со стенкой борозды  $h_1l_1 = h_2l_2$ , однако, высота первой больше, чем второй ( $h_1 > h_2$ ), а длина второй больше, чем первой ( $l_1 < l_2$ ). Какая из них принадлежит плужному корпусу для обработки торфяно-болотных почв и какая – плужному корпусу для обработки старопахотных почв?

1.8) Определить, под каким углом  $\alpha$  к горизонту следует установить черенковый нож плуга для того, чтобы обеспечить скольжение в процессе резания корневищ с углом трения  $f_k = 18^\circ$  в почве с углом трения  $f_n = 22^\circ$ .

**1.9) ОПРЕДЕЛИТЬ, ПРИ КАКОЙ ГЛУБИНЕ ВСПАШКИ А СВЯЗНОЙ ПОЧВЫ ОТВАЛЕННЫЙ ПЛАСТ ОКАЖЕТСЯ НЕУСТОЙЧИВЫМ, ЕСЛИ ВСПАШКУ ПРОВОДЯТ КОРПУСОМ С ШИРИНОЙ  $B = 35$  СМ.**

1.10) Определить предельное значение отношения ширины пласта к глубине вспашки  $k \leq b/a$ , если вспашку проводят поперек склона с уклоном  $\alpha = 5^\circ$ , вспашку связной почвы выполняют на подъем.

1.11) Определить максимальный угол наклона  $\gamma_0$  нулевой образующей (лезвие лемеха) к плоскости стенки борозды, обеспечивающей резание со скольжением, если коэффициент трения растительных остатков по стали  $f = 0,9$ .

1.12) Построить график изменения тягового сопротивления плуга в зависимости от скорости движения агрегата ( $v = 1 \dots 3$  м/с), если известно, что глубина вспашки  $a = 25$  см, ширина захвата корпуса  $b = 35$  см, удельное сопротивление почвы  $k = 0,4 \cdot 10^5$  Н/м<sup>2</sup>, число корпусов  $n = 5$ , масса плуга  $m = 1100$

кг, коэффициент трения  $f = 0,5$  при скорости  $v = 1$  м/с, среднее тяговое сопротивление плуга  $P = 25,50$  кН.

1.13) Определить расчетное тяговое сопротивление четырехкорпусного плуга, если удельное сопротивление в данных условиях  $k = 0,6 \cdot 10^5$  Н/м<sup>2</sup>, глубина вспашки  $a = 0,27$  м, ширина захвата корпуса  $b = 0,35$  м.

1.14) Определить максимальное расчетное усилие, действующее на корпус плуга, если известно, что глубина вспашки  $a = 0,27$  м, ширина захвата корпуса плуга  $b = 0,35$  м, число корпусов  $n = 5$ , удельное сопротивление плуга в данных условиях  $k = 0,5 \cdot 10^5$  Н/м<sup>2</sup>

1.15) С помощью формулы В.П. Горячкина показать возможные пути снижения тягового сопротивления плуга. Ширина захвата плуга, глубина обработки и скорость движения агрегата должны оставаться постоянными.

1.16) Определить величину и направление силы  $R_1$ , равнодействующую сил сопротивления почвы  $R_{zx}$ , силы тяжести плуга  $G$  и силы трения полевых досок о стенку борозды  $F$ , если известно, что масса плуга  $m = 600$  кг, глубина вспашки  $a = 0,27$  м, ширина захвата корпуса плуга  $b = 0,35$  м, удельное сопротивление плуга  $k = 0,5 \cdot 10^5$  Н/м<sup>2</sup>, число корпусов  $n = 4$ , коэффициент трения полевых досок о стенку борозды  $f = 0,5$  (рис. 1).

Определить точку приложения силы  $R_1$ .

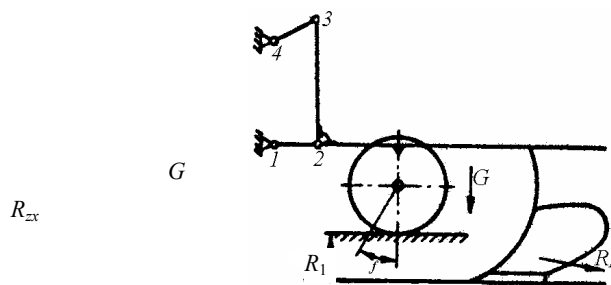
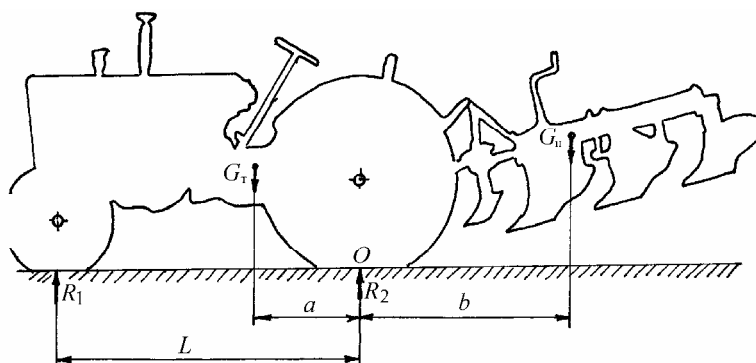


Рис. 1 Схема навесного плуга

1.17) Определить реакцию почвы на ободу опорного колеса навесного плуга. Как влияет место установки опорного колеса на усилие, которое возникает на нем?

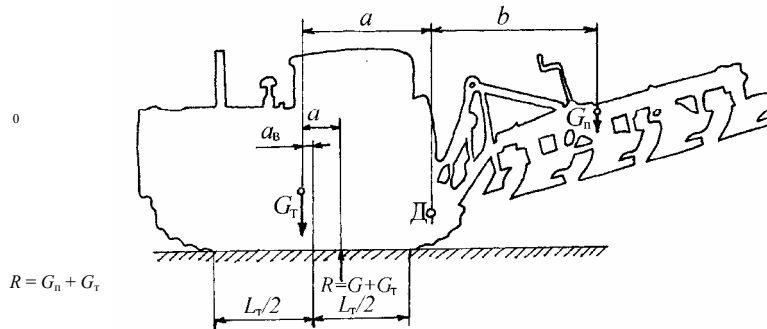
**1.18) ОПРЕДЕЛИТЬ ПРЕДЕЛЬНУЮ МАССУ НАВЕСНОГО ПЛУГА, ПРЕДНАЗНАЧЕННОГО ДЛЯ АГРЕГАТИРОВАНИЯ С КОЛЕСНЫМ ТРАКТОРОМ, ЕСЛИ ИЗВЕСТНО, ЧТО  $A = 0,84$  М,  $B = 2,3$  М,  $G_T = 3100$  КГ,  $L = 2,38$  М.**

**ОПРЕДЕЛИТЬ РЕАКЦИЮ ПОЧВЫ НА ПЕРЕДНИЕ И ЗАДНИЕ КОЛЕСА ТРАКТОРА ДЛЯ ЗАДАННОГО АГРЕГАТА В ТРАНСПОРТНОМ ПОЛОЖЕНИИ (РИС. 2).**



**Рис. 2** Схема сил, влияющих на продольную устойчивость колесного агрегата

**1.19) ОПРЕДЕЛИТЬ ПРЕДЕЛЬНУЮ МАССУ НАВЕСНОГО ПЛУГА, ПРЕДНАЗНАЧЕННОГО ДЛЯ АГРЕГАТИРОВАНИЯ С ГУСЕНИЧНЫМ ТРАКТОРОМ, ЕСЛИ ИЗВЕСТНО, ЧТО  $A = 1,205 \text{ М}$ ,  $A_0 = 0,015 \text{ М}$ ,  $L_T = 1,74 \text{ М}$ ,  $G_T = 5850 \text{ КГ}$  (РИС. 3).**



**Рис. 3** Схема сил, влияющих на продольную устойчивость гусеничного агрегата

1.20) Рассчитать тяговое усилие, необходимое для перемещения 4-корпусного плуга при глубине вспашки 0,25 м и скорости 9 км/ч, если удельное сопротивление 4,3 Н/см<sup>2</sup>, коэффициенты сопротивления передвижению плуга в открытой борозде 0,6 и скоростного сопротивления 600 Н · с<sup>2</sup>/м<sup>4</sup>, сила тяжести плуга 7100 Н.

1.21) Определить глубину вспашки корпусом без предплужника, при которой пласт почвы окажется в предельно устойчивом положении. Ширина захвата корпуса 350 мм.

1.22) Определить максимальную глубину вспашки  $\alpha_{\max}$ , при которой выполняются агротехнические требования по обороту пласта, если ширина захвата корпуса 350 мм, угол поворота пласта 140°.

1.23) Рассчитать длину полевой доски, если угол наклона образующей к стенке борозды 42°, угол трения 26,5°, ширина захвата корпуса 350 мм.

1.24) Вычислить расстояние между корпусами по направлению перемещения плуга, если угол наклона образующей к стенке борозды 42°, угол трения 26,5°, ширина захвата корпуса 350 мм.

1.25) Пахотный агрегат состоит из трактора (тяговое усилие 30 кН) и 5-корпусного плуга, у которого два корпуса съемные. Ширина захвата одного корпуса 350 мм.

Определить, какое число корпусов должен иметь плуг, если  $K = 110 \text{ кПа}$ , а глубина пахоты 0,25 м.

1.26) Гусеничный трактор (масса 6,1 т, площадь опорной поверхности 1,36 м<sup>2</sup>) оставляет в почве колею глубиной 20 мм.

Определить глубину колеи колесного трактора, если его масса 3,2 т, а площадь опорной поверхности 0,55 м<sup>2</sup>.

1.27) Определить минимально возможную площадь опорной поверхности мобильной машины массой 2 т, если почва выдерживает максимальное давление 1 МПа.

1.28) Определить коэффициент объемного смятия почвы, если трактор (масса 6,1 т, площадь опорной поверхности  $1,36 \text{ м}^2$ ) оставляет колею глубиной 20 мм.

## БОРОНЫ

1.29) Определить расстояние между смежными дисками тракторной двуследной бороны при установке дисков под углом  $\beta = 20^\circ$  к линии тяги и получения в первом следе гребней высотой не больше  $c = 15 \text{ см}$ , диаметр дисков  $D = 510 \text{ мм}$ .

1.30) Определить ширину захвата, построить зубовое поле бороны типа зиг-заг при следующих условиях: число планок  $M = 5$ , число ходов винта  $K = 3$ , междурядье  $a = 20 \text{ мм}$ , длина бороны  $L = 600 \text{ мм}$ , число продольных зигзагообразных планок  $N = 5$ .

1.31) Рассчитать конструктивную длину зуба бороны при следующих исходных данных: почва глыбистая; глубина боронования 50 мм; расстояние между рядами зубьев 90 мм; сечение зуба – квадрат  $16 \times 16 \text{ мм}$ .

1.32) Определить минимальное расстояние между дисками бороны, если диаметр диска 450 мм, гребнистость 5 мм и угол атаки  $20^\circ$ .

## КУЛЬТИВАТОРЫ

1.33) Определить минимальное расстояние между рядами рыхлительных лап культиватора, если глубина обработки 8 см, вылет носка лапы 10 см, угол вхождения лапы в почву  $30^\circ$  и угол трения почвы о сталь  $35^\circ$ .

1.34) Определить расстояние между рыхлительными лапами культиватора в ряду и следами соседних лап, если ширина лапы 350 мм, глубина обработки 10 см, угол вхождения лапы в почву  $30^\circ$ , угол трения почвы о сталь  $35^\circ$ . Величина перекрытия между следами соседних лап 35 мм. Для этих данных определить ширину захвата культиватора, если число рядов лап 3 и в каждом ряду 8 лап.

1.35) Определить ширину защитной зоны при обработке картофеля с шириной междурядья 0,7 м культиватором, на грядиле которого установлены стрельчатая лапа 270 мм и две односторонние плоско-режущие бритвы по 165 мм. Перекрытие составляет 60 мм. Дайте обоснованную схему расположения рабочих органов секции.

1.36) Угол трения лезвия стрельчатой культиваторной лапы о корни сорняков  $f_k = 24^\circ$ , а о почву  $f_{п} = 28^\circ$ .

Определить, при каких углах раствора культиваторной лапы  $\gamma$  будет обеспечено скольжение корней сорняков, находящихся в почве, по лезвию лапы, а также значение оптимального угла раствора  $\gamma_{\text{опт}}$  с точки зрения наименьшей вероятности забивания.

1.37) Рассчитать зону перекрытия стрельчатых лап культиватора КПС-4, если ширина лап 270 и 330 мм, а в каждом ряду 8 лап.

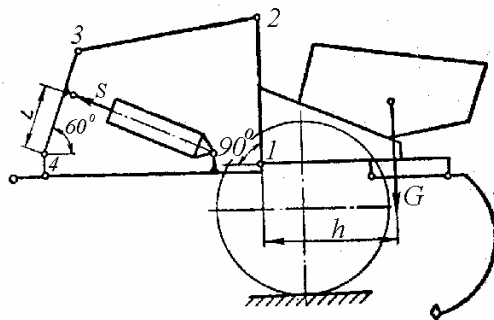
1.38) Определить максимальное заглубление рыхлительных лап культиваторов при следующих исходных данных: расстояние между стойками лап 350 мм; ширина стойки 50 мм; угол деформации  $50^\circ$ ; угол трения  $25^\circ$ ; угол подъема  $35^\circ$ .



1.39) Вычислить расстояние между передними и задними рядами рыхлительных лап (вылет лап  $l_0 = 205$  мм), если расстояние между стойками лап 350 мм, ширина стойки 50 мм, угол деформации  $50^\circ$ , угол трения  $25^\circ$ , угол подъема  $35^\circ$ .

1.40. Определить число лап  $n$  для плоскореза-глубокорыхлителя, если известны глубина обработки  $a = 0,25$  м, ширина захвата одной лапы  $b = 1,1$  м, удельное сопротивление почвы  $k = 0,3 \cdot 10^5$  Н/м<sup>2</sup>, усилие на крюке трактора К-701  $P_{кр} = 55,25$  кН при скорости  $v = 2,58$  м/с, КПД агрегата  $\eta = 0,7 \dots 0,9$ .

1.41) Определить усилие  $S$  на штоке силового гидроцилиндра механизма перевода в транспортное положение культиватора, если известно, что  $G = 10$  кН,  $h = 0,65$  м,  $L = 0,25$  м, длина звена 3 – 4 равна 0,4 м, а длина звена 1 – 2 – 0,45 м (рис. 4).



**Рис. 4** Гидрофицированный механизм подъема штангового культиватора

1.42) Определить минимальное расстояние между рядами рыхлительных лап культиватора, если известно, что глубина обработки почвы  $a = 6$  см, вылет носка лапы  $l_0 = 10$  см, угол вхождения лапы в почву  $\alpha = 30^\circ$ , угол трения почвы о сталь  $\varphi = 35^\circ$ .

1.43) Определить расстояние между рыхлительными лапами культиватора в ряду и следами соседних лап, если известно, что ширина лапы  $d = 35$  мм, глубина обработки почвы  $a = 10$  см, угол вхождения лапы в почву  $\alpha = 30^\circ$ , угол трения почвы о сталь  $\varphi = 35^\circ$ , перекрытие между следами соседних лап  $\Delta b = 2$  см.

1.44) Культиватор КПС-4,0 работает с восемью стрельчатыми лапами шириной захвата 330 мм и с восемью лапами шириной захвата 270 мм, лапы расположены в два ряда. Определить ширину перекрытия.

1.45) Стрельчатая лапа культиватора имеет ширину захвата 270 мм, бритвы – 165 мм.

Определить перекрытие лап при прополке междурядий шириной 700 мм, с защитной зоной 100 мм.

## ЛУЩИЛЬНИКИ

1.46) Определить угол атаки луцильника, при котором будет обеспечено качество обработки, соответствующее агротехническим требованиям (высота гребней равна половине глубины обработки), если диаметр диска 450 мм, расстояние между дисками в батарее 131 мм и глубина обработки 30 мм.

1.47) Необходимо обработать поле дисковым луцильником на глубину  $a = 10$  см. При угле атаки  $\theta = 30^\circ$  обеспечивается качество обработки (высота гребней  $h \leq 0,5a$ ). Расстояние между дисками в батареях  $b = 170$  мм.

Найдите рабочий диаметр дисков.

1.48) Сферический диск луцильника диаметром  $D = 420$  мм заточен под углом  $\delta = 39^\circ$  (в диаметральной плоскости) и рассчитан на глубину погружения  $a = 82$  мм.

Определить величину затылочного угла  $\Delta \epsilon'$  режущей кромки диска на высоте хорды погружения диска, если рабочая установка диска к линии тяги (угол атаки) определяется углом  $\beta = 36^\circ$ . Учитывая, что угол заострения диска  $i = 15^\circ$ , определить радиус  $R$  кривизны рабочей сферы диска (рис. 5).

1.49) Рассчитать угол атаки дисков луцильника, если глубина обработки почвы 0,1 м, высота гребней  $0,5a$ , диаметр дисков 450 мм, расстояние между дисками 170 мм.

1.50) Определить степень равномерности обработки почвы дисковым луцильником, если глубина обработки 70 мм, а гребнистость борозды 35 мм.

1.51) Определить максимальное расстояние между рабочими органами дискового луцильника, если известно, что диаметр дисков  $D = 510$  мм, угол атаки  $\beta = 30^\circ$ , глубина лушения почвы  $a = 6$  см.

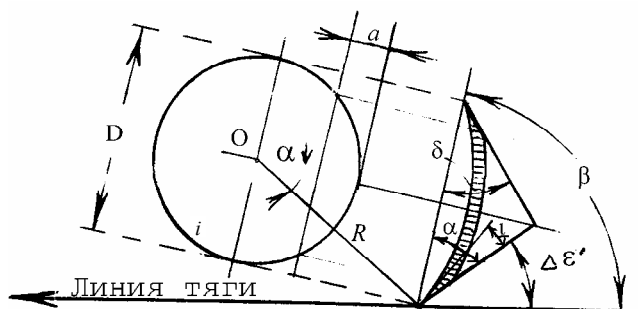


Рис. 5 Схема диска луцильника

1.52) Определить перекрытие дисков диаметром 600 мм рыхлящих почву на глубину 55 мм, перекрывающая друг друга. Какой высоты гребешки остаются на дне борозды? Расстояние между дисками 200 мм, угол атаки  $30^\circ$ .

## ФРЕЗЫ

1.53) Определить подачу на нож пропашной фрезы, построить траекторию абсолютного движения двух последовательно работающих друг за другом ножей и определить расчетную толщину стружки, снимаемой ножом, если диаметр барабана 350 мм, частота вращения его  $240 \text{ мин}^{-1}$ , число ножей на секции 6 (3 ножа с левым загибом и 3 ножа с правым загибом), глубина обработки почвы 10 см и скорость перемещения машины 1,1 м/с.

1.54) Определить частоту вращения фрезерного барабана диаметром 350 мм при скорости перемещения машины 1,4 м/с и глубине обработки почвы 10 см. В момент входа ножа в почву абсолютная скорость его направлена вертикально вниз.

1.55) Определить показатель кинематического режима работы фрезы из условия получения гребешков на дне борозды высотой 2 см. Диаметр фрезерного барабана 350 мм, число ножей 4, коэффициент, учитывающий скольжение почвенной стружки, 0,5.

1.56) Определить мощность, необходимую для работы фрезы на фрезирование дернины при следующих условиях: ширина захвата 2 м, диаметр фрезерного барабана  $D = 710$  мм, частота вращения барабана  $n = 234 \text{ мин}^{-1}$ , общее число ножей 120 (на одной секции закреплено 4 ножа с загибом влево и 4 ножа с загибом вправо), один нож снимает стружку почвы шириной 6,7 см, глубина обработки почвы 20 см, скорость перемещения фрезы 0,875 м/с, сила тяжести фрезы 20 000 Н, коэффициент перекатывания 0,2, коэффициент сопротивления деформации почвы 0,15 МПа, плотность почвы  $1,3 \text{ г/см}^3$ .

1.57) Фреза характеризуется следующими основными параметрами: диаметр фрезерного барабана

по концам ножей  $D = 710$  мм, число ножей на каждом диске  $z = 7$ , частота вращения фрезерного барабана  $n = 200 \text{ мин}^{-1}$ .

Определить показатель кинематического режима  $\lambda$  и рабочую скорость агрегата  $v$ , на которую необходимо его настроить для обработки связной почвы средней задерненности.

1.58) Вычислить максимальную толщину стружки для фрезы при глубине фрезерования 120 мм и подаче на зуб 45 мм,  $D_{\text{фр}} = 710$  мм.

1.59) Определить показатель кинематического режима и рабочую скорость фрезы при подаче на зуб 30...60 мм. Исходные данные: диаметр барабана фрезы 710 мм; число ножей на диске 6; частота вращения барабана  $240 \text{ мин}^{-1}$ .

1.60) Определить схему механического прореживания всходов сахарной свеклы, если густота всходов  $\lambda = 15$  шт./м, а число растений после прореживания  $\lambda_1 = 6$  шт./м.

1.61) Определить число ножей на фрезе при размерах букета  $b = 6,7$  см и выреза  $a = 10$  см, если диаметр фрезы прореживателя  $D = 50$  см, а угол наклона ее оси к направлению движения  $\alpha = 40^\circ$ .

1.62) Вычислить диаметр фрезы прореживателя, если ширина обрабатываемой зоны 18 см, а угол наклона оси фрезы к направлению движения  $\alpha = 40^\circ$ , коэффициент объемного смятия  $q = 3 \text{ Н/см}^3$ .

## КАТКИ

1.63) Поле, которое должен обрабатывать гладкий цилиндрический каток диаметром 700 мм, характеризуется углом трения почвы о каток  $18^\circ$  и углом трения почвы о почву  $22^\circ$ .

Определить, будет ли происходить сгруживание комков перед катком, если максимальный размер комков составляет 80 мм.

1.64) Определить горизонтальную силу тяги гладкого катка, имеющего диаметр 0,7 м, ширину 1,4 м, массу 260 кг, используемого для прикатывания свежевспаханной почвы.

## 2 ЗАДАЧИ ПО РАСЧЕТУ ПАРАМЕТРОВ И РЕЖИМОВ РАБОТЫ МАШИН ДЛЯ ПОСЕВА И ПОСАДКИ

2.1) Определить угол между дисками двухдискового сошника сеялки, если известно, что точка стыка дисков должна находиться на поверхности поля, глубина заделки семян  $a = 80$  мм, расстояние между дисками по дну борозды  $l = 14$  мм.

2.2) Определить число семян на одном погонном метре, если масса 1000 зерен 32 г и рядовая сеялка установлена на норму 160 кг/га.

2.3) Определить массу семян, высеваемых аппаратом рядовой сеялки на погонном метре рядка, и среднее расстояние между отдельными зернами в рядке, если норма высева 140 кг/га и масса 1000 зерен 26 г.

2.4) Определить длину пути сеялки СЗ-3,6 до опорожнения семенных ящиков, если объем семенных ящиков  $500 \text{ дм}^3$ , коэффициент заполнения семенных ящиков 0,8, объемная масса семян  $800 \text{ кг/м}^3$  и норма высева 220 кг/га.

2.5) Зерновая сеялка в процессе работы прошла путь  $l_{\text{ск}} = 42$  м, при этом ее опорные ходовые коле-

са диаметром  $D = 125$  см сделали 10 полных оборотов.

Определить коэффициент скольжения колес сеялки  $\delta$ . На какую расчетную норму высева семян  $Q_{\text{расч}}$  нужно установить сеялку, чтобы обеспечить высев с заданной нормой  $Q_3 = 180$  кг/га?

2.6) Определить тяговое усилие, требующееся для перемещения по пашне 28-рядной двухдисковой сеялки в транспортном положении; сеялка заправлена семенами. Диаметр ходового колеса  $D_{\text{хк}} = 120$  см, ширина ободьев  $b = 12$  см. Пашня характеризуется показателем смятия почвы под колесами  $a = 3,5$ , масса сеялки 1750 кг.

2.7) Для перемещения тракторной 24-рядной дисковой сеялки по пашне с поднятыми сошниками требуется тяговое усилие  $P = 1300$  Н. Общий вес сеялки  $G = 920$  кг.

Определить показатель сопротивления почвы смятию под колесами сеялки и глубину колеи от колес, если диаметр последних  $D_{\text{хк}} = 122$  см, а ширина ободьев  $b = 12,7$  см.

2.8) Определить массу семян, высеваемых за один оборот катушки высевающего аппарата, если известно, что норма высева  $Q = 180$  кг/га, расстояние между рядками  $b = 0,15$  м, диаметр ходового колеса  $D = 1,2$  м, передаточное отношение от оси ходового колеса к валу высевающего аппарата  $i = 0,5$ . Коэффициент проскальзывания колеса  $\eta = 0,9 \dots 0,95$ .

2.9) Определить длину пути сеялки без досыпки семян, если известно, что объем семенных ящиков  $W = 500$  дм<sup>3</sup>, коэффициент заполнения семенных ящиков  $k = 0,8$ , объемная масса зерна  $\gamma = 800$  кг/м<sup>3</sup>, норма высева  $Q = 180$  кг/га, ширина захвата сеялки  $b = 3,6$  м.

2.10) Определить расчетную норму высева семян, которую нужно установить в сеялке при коэффициенте скольжения колес  $\delta = 0,07$ , чтобы обеспечить заданную норму высева  $Q = 180$  кг/га.

2.11) Рассчитать передаточное отношение от ходовых колес к валу высевающих аппаратов сеялки, необходимое для обеспечения нормы высева  $Q = 220$  кг/га при следующих условиях: плотность семян  $\rho = 0,75$  г/см<sup>3</sup>, наружный диаметр катушки  $d_n = 5$  см, длина рабочей части ее  $l_p = 3$  см, число желобков  $z = 12$ , площадь поперечного сечения желобка  $f_{\text{ж}} = 0,5$  см<sup>2</sup>, действительная толщина активного слоя семян  $C_o = 0,8$  см, показатель  $m = 2,6$ , диаметр ходового колеса сеялки  $D = 1,22$  м, ширина междурядьев  $a = 0,15$  м.

2.12) Вычислить длину рабочей части катушки высевающего аппарата при норме высева  $Q = 220$  кг/га и передаточном отношении от приводного колеса к валу высевающего аппарата  $i = 0,54$ . Известно, что диаметр приводного колеса  $D = 1,2$  м, ширина междурядьев  $a = 0,15$  м, наружный диаметр катушки  $d_k = 5$  см, площадь поперечного сечения желобка  $f_{\text{ж}} = 0,5$  см<sup>2</sup>, число желобков  $z = 12$ , толщина условного активного слоя  $C_y = 0,25$  см, плотность семян  $\rho = 0,72$  г/см<sup>3</sup>.

2.13) Определить число семян, высеваемых за один оборот катушки высевающего аппарата, при следующих исходных данных: норма высева  $Q = 180$  кг/га, расстояние между рядками  $a = 0,15$  м, диаметр ходового колеса сеялки  $D = 1,2$  м, передаточное отношение от оси ходового колеса к валу высевающего аппарата  $i = 0,5$ , коэффициент проскальзывания  $\eta = 0,9 \dots 0,96$ .

2.14) Определить коэффициент скольжения колес сеялки, если за пройденный ею путь  $l = 42$  м опорное колесо диаметром  $D = 1,25$  м сделало 10 полных оборотов.

2.15) Определить глубину колеи от стального колеса сеялки,  $D = 1,2$  м и шириной  $b = 20$  см, если на каждое колесо приходится сила тяжести 5 кН, а почва характеризуется коэффициентом объемного смятия 2 Н/см<sup>3</sup>.

2.16) Распределение семян на клейкой ленте, высеянных двумя высевающими аппаратами, приведено в таблице.

Число семян	Число участков, шт.	
	Аппарат № 1	Аппарат № 2
0	8	5
1	15	20
2	22	34
3	31	35
4	18	6
5	6	0

Построить полигон распределения участков и семян по участкам и дать сравнительную оценку качества высевающего аппаратов.

2.17) Зерновая сеялка с диаметром ходовых колес  $D = 1,25$  м установлена на междурядье  $a = 150$  мм.

Определить передаточное число от оси ходовых колес к валу высевающих аппаратов при норме высева овса  $Q = 140$  кг/га, если известно, что рабочий объем катушки  $V_0 = 35$  см<sup>3</sup>, а объемный вес овса  $\gamma = 0,48$  г/см<sup>3</sup>.

2.18) Определить передаточное отношение от ходовых колес к валу высевающих аппаратов сеялки, необходимое для высева нормы 200 кг/га, если объемная масса семян 0,75 кг/дм<sup>3</sup>, наружный диаметр катушки 5 см, длина ее рабочей части 3 см, число желобков 12, площадь поперечного сечения желобка 0,5 см<sup>2</sup>, действительная толщина активного слоя 0,8 см, показатель  $m = 2,6$ , диаметр ходового колеса  $D = 1,22$  м, ширина междурядьев  $b = 0,15$  м, коэффициент заполнения – 0,9.

2.19) Высевающий аппарат рядовой сеялки снабжен сдвигаемой катушкой; определить рабочий объем катушки, необходимый для высева ячменя в количестве 120 кг/га ( $\gamma_{я} = 0,650$  г/см<sup>3</sup>), ржи – 100 кг/га ( $\gamma_{рж} = 0,72$  г/см<sup>3</sup>) или пшеницы – 140 кг/га ( $\gamma_{пш} = 0,76$  г/см<sup>3</sup>). Ширина междурядьев 0,15 м, передаточное число к валу аппаратов  $i = 0,49$ , диаметр ходовых колес  $D = 1,25$  м.

2.20) Определить угол раствора дисков сошника сеялки, если диаметр диска  $D = 35$  см, положение точки стыка дисков характеризуется углом 50°, ширина вскрываемой сошником борозды на дне 12 мм.

2.21) Высевающий аппарат рядовой сеялки снабжен сдвигаемой катушкой; определить рабочий объем катушки при наличии скольжения ходовых колес 8 %, необходимый для высева ячменя в количестве 120 кг/га ( $\gamma_{я} = 0,650$  г/см<sup>3</sup>), ржи – 100 кг/га ( $\gamma_{рж} = 0,72$  г/см<sup>3</sup>) или пшеницы – 140 кг/га ( $\gamma_{пш} = 0,76$  г/см<sup>3</sup>). Ширина междурядьев 0,15 м, передаточное число к валу аппаратов  $i = 0,49$ , диаметр ходовых колес  $D = 1,25$  м.

2.22) При установке четырехрядной овощной сеялки на норму высева 15 кг/га опытом были получены следующие данные: за 30 оборотов приводного колеса 1-й аппарат высеял 67 г семян, 2-й – 70 г, 3-й – 74 г, 4-й – 69 г. Диаметр приводного колеса  $D = 0,7$  м, ширина междурядьев  $b = 0,7$  м.

Требуется:

- 1) дать оценку точности регулировки отдельных высевающих аппаратов;
- 2) проверить, правильно ли установлена сеялка на заданную норму высева.

2.23) Определить шаг посадки картофеля, если норма посадки 50 000 клубней/га и ширина междурядьев 0,7 м.

2.24) Вычерпывающий аппарат картофелесажалки имеет 12 ложечек и приводится в движение от

синхронного ВОМ, который делает 3,5 оборота на 1 м пути. Подобрать сменную звездочку для нормы посадки  $N = 62\ 000$  клубней/га и ширины междурядьев 0,7 м, скорость агрегата 5,4 км/ч, постоянное передаточное отношение  $i_0 = 0,0033$ .

2.25) С каким числом зубьев надо установить сменную звездочку в механизме передачи картофеле-сажалки с приводом от ВОМ с постоянной частотой вращения  $n = 540\ \text{мин}^{-1}$  для нормы посадки 62 000 клубней/га, ширине междурядий  $b = 0,7$  м, скорости сажалки  $v = 5,6$  км/ч и числе ложечек на вычерпывающем диске 12 шт.

2.26) Определить частоту вращения диска вычерпывающего аппарата сажалки, если скорость перемещения машины 5 км/ч, норма посадки  $Q = 60\ 000$  клубней/га, ширина междурядьев  $b = 0,7$  м и число ложечек на диске 12 шт.

2.27) Определить частоту подачи клубней, частоту вращения дисков вычерпывающих аппаратов картофелесажалки и передаточное отношение от ВОМ к валу вычерпывающих аппаратов, если на диске 12 ложечек и норма посадки  $Q = 60\ 000$  клубней/га, междурядье  $b = 0,7$  м, скорость сажалки  $v = 1,5$  м/с и частота вращения ВОМ  $n = 640\ \text{мин}^{-1}$ .

2.28) Определить максимальную, допускаемую по условиям качества, рабочую скорость картофеле-сажалки с ложечно-дисковым высаживающим аппаратом при рядовой  $v_p$  и гнездовой  $v_r$  посадках, если расстояние между гнездами при гнездовой  $l_{кг} = 70$  см и клубнями в рядке при рядовой посадке  $l_{кр} = 35$  см, а число клубней в гнезде при гнездовой посадке  $m = 3$ .

2.29) Определить максимальную, допустимую скорость перемещения рассадопосадочной машины при темпе подачи растений 40 шт./мин, норме посадки 25 000 растений/га, ширине междурядьев  $b = 0,7$  м.

2.30) Определить, какое количество рассадодержателей необходимо установить на каждом диске высаживающего аппарата для того, чтобы настроить машину на заданный режим работы: шаг посадки 25 см, показатель кинематического режима работы по наружным концам рассадодержателей 1,3. Диаметр диска по концам рассадодержателей 750 мм.

2.31) Определить число рассадодержателей на диске высаживающего аппарата, если необходимо высаживать рассаду с шагом 59 см и центр рассадодержателя расположен на расстоянии 37,5 см от оси вращения, показатель кинематического режима 1,4.

2.32) Определить расчетную рабочую скорость рассадопосадочной машины (с закладкой рассады в рассадодержатель вручную), если заданное расстояние между растениями в рядке (шаг посадки) 0,7 м. Сколько времени  $t$  отводится на закладку рассады в рассадодержатель (период закладки)? Среднее число закладок 40 растений/мин.

2.33) Определить вылет правого и левого маркеров шестирядной посадочной машины при условии движения по следу маркера правым колесом трактора. Ширина междурядьев 70 см, колея трактора 140 см.

2.34) Определить число семян, которое должно быть высеяно за один оборот высевающего аппарата, если известно, что норма высева семян на 1 га  $M = 40$  тыс. шт./га, расстояние между рядками  $b = 0,7$  м, диаметр ходового колеса сажалки  $D = 1,2$  м, передаточное число от ходового колеса к высевающему аппарату  $i = 2,16$ , коэффициент проскальзывания колес  $\eta = 0,90 \dots 0,96$ .

2.35) Определить число семян, которое должно быть высеяно за один оборот высевающего аппарата, которое приводится в действие от вала отбора мощности трактора (ВОМ), если известно, что норма высева на 1 га  $M = 40$  тыс. шт./га, расстояние между рядками  $b = 0,7$  м, частота вращения вала  $n_{\text{вал}} = 523$

мин<sup>-1</sup>, скорость агрегата  $v = 1,5$  м/с, передаточное отношение от ВОМ трактора к высеваящему аппарату  $i_b = 0,4$ .

2.36) Определить число гнезд, которое образуется за один оборот высеваящего аппарата, если известно, что диаметр ходового колеса  $D = 0,6$  м, расстояние между гнездами  $b = 0,7$  м, передаточное отношение от оси ходового колеса к высеваящему аппарату  $i = 1,83$ .

2.37) Определить частоту вращения диска  $n$  ложечно-дискового посадочного аппарата, если расстояние между гнездами картофеля  $b = 0,535$  м. Число клубней в гнезде  $E = 1$ , число ложечек на диске  $Z = 8$ , рабочая скорость агрегата  $U = 2,0$  м/с.

2.38) Определить кинематический параметр дискового рассадопосадочного аппарата  $\lambda$ , если известны радиус окружности, по которой расположены центры рассадодержателей,  $R = 0,64$  м, число рассадодержателей на диске  $Z = 6$ , шаг посадки  $b = 0,55$  м.

Полученное значение  $\lambda$  сравнить с оптимальным и сделать вывод о качестве посадки.

2.39) Определить число клубней, которое должно быть высеяно за один оборот высеваящего аппарата с приводом от ВОМ трактора, если известно, что на 1 га высевается 40 тыс. клубней, расстояние между рядками 0,7 м, частота вращения ВОМ 523 мин<sup>-1</sup>, скорость движения агрегата 4,8 км/ч, передаточное отношение от ВОМ трактора к высеваящему аппарату 0,4.

2.40) Вычислить максимально допустимую по условиям качества рабочую скорость картофелесажалки с ложечно-дисковым высаживающим аппаратом, если расстояние между клубнями в рядке  $l_p = 35$  см. Подача клубней  $Q_c = 7$  шт./с.

2.41) Определить шаг посадки и число клубней картофеля на 1 га, если известны норма посадки  $Q = 3000$  кг/га, масса одного клубня  $m_{кл} = 60$  г и ширина междурядьев  $b = 0,7$  м.

2.42) Рассчитать передаточное отношение картофелесажалки СКМ-6 для обеспечения посадки 60 000 клубней на 1 га. Вычерпывающий аппарат приводится в движение от независимого ВОМ, имеющего частоту вращения 540 мин<sup>-1</sup>. Скорость машины 6 км/ч. Ширина междурядьев  $b = 0,7$  м, число ложечек на диске 12.

2.43) Определить среднее расстояние между клубнями в рядке при установке сменной звездочки с числом зубьев 14 и 20. Исходные данные: вычерпывающий аппарат картофелесажалки СКМ-6 приводится в работу от ВОМ с постоянной частотой вращения  $n = 540$  мин<sup>-1</sup>, постоянное передаточное отношение от ВОМ к валу вычерпывающих аппаратов  $i_o = 1,304$ , число ложечек на аппарате  $Z_n = 12$ , скорость перемещения машины  $v_m = 5,4$  км/ч.

2.44) Вычислить частоту вращения диска вычерпывающего аппарата сажалки, если скорость перемещения машины 5 км/ч, норма посадки 60 000 клубней на 1 га, ширина междурядьев  $b = 0,7$  м, число ложечек на диске  $Z_n = 12$ . Скольжением колес пренебречь.

2.45) Какое количество зерна высеет сеялка СЗ-3,6 за 15 оборотов колеса при установке на норму высева 180 кг/га? Длина окружности колеса 3,8 м.

2.46) Какой путь должна пройти 18-рядная сеялка с шириной междурядьев 15 см, для того чтобы она высеяла 0,1 нормы высева (200 кг/га)?

2.47) Рассадопосадочная машина высаживает саженцы рядами на расстоянии 6000 мм друг от друга. Ширина междурядьев – 700 мм. Каждая сажальщица подает в зажимы по 35 саженцев за минуту.

Определить производительность четырехрядной рассадопосадочной машины, работающей с восемью сажальщицами.

2.48) Определить вылет маркера для сеялки СОН-2,8, сеющей по схеме  $50 \times 20$  см, работающей с трактором Т-40.

### **3 ЗАДАЧИ ПО РАСЧЕТУ ПАРАМЕТРОВ И РЕЖИМОВ РАБОТЫ МАШИН ДЛЯ ВНЕСЕНИЯ УДОБРЕНИЙ**

---

---

3.1) Определить предельную частоту вращения тарелки туковывсевающего аппарата, если скорость истечения туков  $1,0$  м/с, наибольший диаметр тарелки  $230$  мм, а наименьший  $40$  мм.

3.2) Определить передаточное отношение от оси ходового колеса к валу тарельчатого туковывсевающего аппарата, если норма внесения удобрений  $100$  кг/га, диаметр ходового колеса  $1,2$  м, ширина захвата на одну тарелку  $0,7$  м, объемная масса туков  $800$  кг/м<sup>3</sup>, объем туков, высеваемых за один оборот тарелки,  $1500$  см<sup>3</sup>.

3.3) Определить скорость туковой сеялки, имеющей  $11$  тарельчатых высевающих аппаратов и ширину захвата  $4,2$  м при норме высева  $1400$  кг/га. Каждая тарелка имеет внутренний и наружный диаметр соответственно  $5$  и  $30$  см и частоту вращения  $2,3$  мин<sup>-1</sup>, высота высевающей щели  $35$  мм, объемная масса удобрений  $1,25$  т/м<sup>3</sup>.

3.4) Определить предельную частоту вращения центробежного туковывсевающего аппарата, если радиус подачи туков  $500$  мм, угол трения туков по диску  $35^\circ$ .

3.5) Определить ширину захвата центробежного разбрасывателя удобрений, если диск расположен горизонтально на высоте  $600$  мм, частота вращения диска  $800$  мин<sup>-1</sup>, диаметр диска  $500$  мм и зона перекрытия  $1,0$  м.

3.6) Если на диск центробежного аппарата радиусом  $100$  мм, имеющего угловую скорость  $10,0$  с<sup>-1</sup>, поступила частица туков весом  $1,96$  Н и находится в положении неустойчивого равновесия, то чему равно значение силы трения?

3.7) Найти скорость рассева частиц туков, обладающих очень малым коэффициентом парусности, если дальность полета  $3,0$  м и высота расположения центробежного аппарата над поверхностью поля  $0,5$  м.

3.8) Определить производительность туковывсевающего аппарата при скорости агрегата  $7,2$  км/ч, ширине захвата  $0,6$  м и норме внесения  $200$  кг/га.

3.9) Дальность полета частиц удобрений  $10$  м, величина перекрытия  $1,0$  м. Чему равна при этом эффективная ширина рассева для однодискового центробежного аппарата?



3.10) Определить скорость транспортера – тукообразователя, если известно, что скорость агрегата  $v = 1,5$  м/с, норма внесения удобрения  $Q = 500$  кг/га, высота щели  $H = 0,4$  м, объемная масса туков  $\gamma = 800$  кг/м<sup>3</sup>,  $B_{тр} = B_p$ .

3.11) Определить предельную частоту вращения центробежного разбрасывающего аппарата, если известно, что минимальный радиус диска  $d_{min} = 50$  мм. Угол трения туков по диску  $\varphi = 35^\circ$ .

3.12) Определить ширину захвата центробежного разбрасывающего аппарата, если известно, что диск расположен горизонтально на высоте  $H = 0,7$  м, частота вращения диска высевающего аппарата  $n = 800$  мин<sup>-1</sup>, наибольший диаметр диска  $D = 500$  мм. Если два диска, то расстояние между дисками  $l = 1,2 \dots 1,3$  м.

3.13) Если на диск центробежного разбрасывающего аппарата радиусом  $r_0 = 0,10$  м, имеющего скорость  $v_{окр} = 1,01$  м/с, поступила частица туков массой  $m = 0,2$  г и находится в положении неустойчивого равновесия, то чему равно значение силы трения?

3.14) Найти скорость рассева частиц туков с очень малым значением коэффициента парусности, если дальность полета 3 м и высота расположения диска центробежного аппарата над поверхностью поля 0,7 м.

3.15) Определить производительность туковысевающего аппарата при скорости агрегата  $v = 2$  м/с, ширине захвата  $b = 0,6$  м и норме внесения  $Q = 200$  кг/га.

3.16) Дальность полета частиц удобрений  $L = 10$  м, перекрытие  $\Delta b = 1$  м. Чему равна эффективная ширина рассева для однодискового центробежного разбрасывающего аппарата?

3.17) Определить предельную угловую скорость вращения тарелки тукового высевающего аппарата, если известны скорость истечения туков  $v_{ист} = 1$  м/с, наибольший диаметр тарелки  $D_{max} = 232$  мм, наименьший диаметр тарелки  $D_{min} = 48$  мм. Как практически можно определить скорость истечения туков через щель?

3.18) Вычислить передаточное отношение от приводного колеса к тарелке высевающего аппарата туковой сеялки, необходимое для внесения удобрений нормой  $Q = 1200$  кг/га, при следующих известных данных: ширина захвата сеялки  $B = 4,2$  м; диаметр приводного колеса  $D_k = 0,7$  м; число тарелок  $z = 11$ ; высота тарелки  $h_t = 40$  мм;  $r_1 = 0$ ,  $r_2 = 150$  мм; высота высевающей щели  $h = 30$  мм; насыпная плотность удобрений  $p = 1,2 \cdot 10^{-2}$  кг/м<sup>3</sup>.

3.19) Двухдисковый центробежный разбрасыватель минеральных удобрений имеет следующие параметры: диаметр диска  $D = 0,5$  м; высоту установки дисков  $H = 0,6$  м; расстояние между центрами дисков

$l = 0,6$  м; частоту вращения дисков  $n = 800$  мин<sup>-1</sup>; относительная скорость движения частиц удобрений  $v_r = 12$  м/с, лопатки радиальные.

Рассчитать рабочую ширину захвата разбрасывателя при коэффициенте парусности  $k_{п1} = 0,1$  и  $k_{п2} = 0,24$ . Принять перекрытие зон разбрасывания  $B = 1$  м.

3.20) Определить минимальную частоту вращения диска центробежного разбрасывателя минеральных удобрений, если известно, что расстояние от места подачи удобрений до центра диска  $r_0 = 10$  см, коэффициент трения частиц и поверхность диска  $f = 0,65$ , относительная скорость частиц вдоль лопатки в момент подачи  $v_c = 0$ .

3.21) Вычислить максимальную частоту вращения центробежного туковысевающего аппарата, если

минимальный радиус диска  $r_{\min} = 50$  мм, а угол трения туков по диску  $\varphi = 35^\circ$ .

3.22) Определить ширину захвата центробежного туковывсевающего аппарата, если диск расположен горизонтально на высоте  $H = 0,7$  м, частота вращения диска  $n = 800 \text{ мин}^{-1}$ , наибольший диаметр диска  $D = 500$  мм.

3.23) Вычислить скорость транспортера тукоразбрасывателя, если известно, что скорость агрегата  $1,5$  м/с, норма внесения удобрений  $500$  кг/га, высота щели  $20$  мм, коэффициент использования площади щели  $0,4$ , плотность туков  $800 \text{ кг/м}^3$ , угол установки пальцев  $40^\circ$ .

3.24) Определить скорость транспортера навозоразбрасывателя, необходимую для внесения нормы навоза  $30$  т/га при скорости машины  $5,4$  км/ч, если ширина захвата разбрасывателя  $6$  м, объемная масса навоза  $0,7 \text{ т/м}^3$ , ширина подаваемого слоя удобрений  $1,6$  м и высота слоя  $0,6$  м.

3.25) Определить скорость питающего транспортера навозоразбрасывателя, необходимую для внесения удобрений нормой  $Q = 30$  т/га при скорости перемещения машины  $v_m = 1,6$  м/с. Ширина захвата разбрасывателя  $B = 6$  м, ширина подаваемого слоя удобрений  $b = 1,6$  м, высота слоя  $h = 0,6$  м, насыпная плотность удобрений  $p = 0,65 \text{ т/м}^3$ .

3.26) Рассчитать дальность полета частицы органического удобрения брошенную роторным аппаратом, если диаметр битера  $300$  мм, угловая скорость горизонтальной оси вращения  $\omega = 40 \text{ с}^{-1}$ , угол бросания  $\beta = 14^\circ$  и высота расположения схода частиц над уровнем поля  $h = 1,5$  м.

3.27) Для перевозки органического удобрения используют тракторный прицеп, кузов которого имеет размеры  $0,5 \times 2,3 \times 3,8$  м.

Определить максимальную загрузку прицепа, если угол естественного откоса  $\alpha = 30^\circ$ , плотность удобрений  $\rho = 0,8 \text{ т/м}^3$ .

## РЕЖИМОВ РАБОТЫ МАШИН ДЛЯ ЗАЩИТЫ РАСТЕНИЙ

---

---

4.1) Определить подачу ядохимиката распыливающим наконечником при обработке посадок картофеля с нормой внесения 500 л/га, если ширина захвата опрыскивателя 14,7 м, скорость агрегата 1,9 м/с и каждый ряд посадок картофеля с междурядьем 70 см обрабатывается двумя наконечниками.

4.2) Определить подачу раствора ядохимиката одним центробежным наконечником опрыскивателя, имеющим диаметр выходного отверстия 1,2 мм, если жидкость подается под давлением 0,3 МПа, коэффициент расхода жидкости  $\mu = 0,27$ .

4.3) Определить фактическую норму расхода рабочей жидкости опрыскивателя при скорости его движения 9 км/ч, если ширина захвата опрыскивателя 16,2 м, на штанге установлено 33 распылителя, каждый из которых подает 1,2 л/мин рабочей жидкости.

4.4) Полевой вентиляторный опрыскиватель имеет опрыскивающее устройство, снабженное 12 распылителями и благодаря применению вентилятора имеет ширину захвата 20 м. Подача рабочей жидкости через распылитель 10  $\text{дм}^3/\text{мин}$ .

Определить необходимую рабочую скорость движения агрегата, которое обеспечит внесение ядохимиката в количестве 1200  $\text{дм}^3/\text{га}$ .

4.5) Определить дальнобойность вентилятора распыливающего устройства опрыскивателя, предназначенного для опрыскивания сада с деревьями высотой 4 м при ширине междурядья 5 м.

4.6) Определить подачу пылеобразного ядохимиката опылителем, движущимся со скоростью 8 км/ч, если ширина распространения пылевой волны 60 м и норма расхода ядохимиката 15 кг/га.

4.7) Определить необходимый напор для обеспечения секундного расхода ядохимиката через один распылитель опрыскивателя  $Q = 1,7 \cdot 10^{-6} \text{ м}^3/\text{с}$  при диаметре выходного отверстия распылителя  $d = 0,4 \cdot 10^{-3} \text{ м}$  и коэффициенте расхода  $\mu = 0,41$ .

4.8) Вычислить необходимый напор для обеспечения минутного расхода пестицида через один распылитель опрыскивателя  $q = 0,8 \text{ л/мин}$  при диаметре выходного отверстия распылителя  $d = 1,5 \text{ мм}$ .

4.9) Вентиляторный опрыскиватель снабжен 12 распылителями и благодаря применению вентилятора имеет захват  $B = 20 \text{ м}$ . Подача пестицида через распылитель  $q = 10 \text{ дм}^3/\text{мин}$ .

Определить рабочую скорость агрегата, если требуемая норма внесения пестицида  $Q = 1200 \text{ дм}^3/\text{га}$ .

4.10) Определить необходимую производительность  $Q$  садового опрыскивателя, у которого диаметр выходного отверстия сопла  $d = 0,4 \text{ м}$ . Высота деревьев  $H = 6 \text{ м}$ , ширина междурядьев  $B = 6 \text{ м}$ , скорость воздушного потока при входе в крону  $v_{\text{кр}} = 20 \text{ м/с}$ , коэффициент турбулентности 0,1.

4.11) Рассчитать дальнобойность струи при опрыскивании деревьев высотой  $H = 5 \text{ м}$  в саду с междурядьями  $B = 6 \text{ м}$ .

4.12) Определить скорость движения и часовую производительность аэрозольного генератора АГ-УД-2 при обработке термохимическим способом полевых культур, если подача раствора ядохимиката 9 л/мин, норма расхода раствора 7 л/га и ширина захвата 80 м.

4.13) С какой скоростью должен двигаться опрыскиватель, имеющий ширину захвата 4,2 м? Число наконечников – 18, расход через один наконечник – 0,5 л/мин, норма расхода ядохимикатов – 300 л/га.

4.14) Определить скорость опыливателя, обрабатывающего 8 рядков кукурузы с междурядьем 900 мм, при норме расхода 60 кг/га. Минимальный расход ядохимикатов 4,8 кг/мин.

4.15) Определить минутный расход ядохимикатов опыливателем, обрабатывающим 8 рядков кукурузы с междурядьем 900 мм, при норме расхода – 80 кг/га и скорости трактора – 5 км/ч.

4.16) Определить минутный расход ядохимикатов опыливателем, обрабатывающим 6 рядов кукурузы с междурядьем 700 мм, при норме расхода ядохимикатов 90 кг/га. Скорость агрегата 6,2 км/ч.

4.17) Определить расход раствора ядохимикатов наконечником за одну минуту, если опрыскиватель работает с шириной захвата 5 м, со скоростью 4,8 км/ч, с числом наконечников 20, на гектар расходуют 6 кг ядохимикатов в двухпроцентном растворе.

4.18) При комбинированной прополке 8 рядов кукурузы на машине установлено 8 распылителей. Норма внесения гербицидов – 200 л/га.

С какой скоростью должен двигаться агрегат, если расход жидкости через распылитель равен 1,2 л/мин?

4.19) С какой скоростью должен двигаться опрыскиватель, если он обрабатывает 6 рядов картофеля с междурядьем 700 мм при норме расхода раствора ядохимикатов 350 л/га? Каждый ряд картофеля обрабатывается тремя наконечниками. Расход через наконечник составляет 0,6 л/мин.

4.20) Какое количество наконечников нужно поставить на штангу опрыскивателя, если он движется со скоростью 5,6 км/ч, имеет ширину захвата 4,2 м, расходует раствора 300 л/га, а каждый наконечник имеет расход 0,6 л/мин?

4.21) Определить расход раствора ядохимикатов одним наконечником в одну минуту, если опрыскиватель работает с шириной захвата 4 м, со скоростью 6 км/ч. Норма расхода раствора – 3 л/га. Число наконечников – 20.

## **5 ЗАДАЧИ ПО РАСЧЕТУ ПАРАМЕТРОВ И РЕЖИМОВ РАБОТЫ МАШИН ДЛЯ ЗАГОТОВКИ КОРМОВ**

---

5.1) Определить подачу режущего аппарата косилки, движущейся со скоростью 1,8 м/с, если угловая скорость кривошипного вала привода ножа  $88 \text{ с}^{-1}$ .

5.2) Определить среднюю скорость ножа однопробежного режущего аппарата нормального типа при частоте вращения кривошипного вала  $900 \text{ мин}^{-1}$ . Радиус кривошипа 38 мм.

5.3) Определить максимальную скорость ножа однопробежного режущего аппарата нормального типа, если частота вращения кривошипного вала  $600 \text{ мин}^{-1}$ , а шаг противорежущей части 76 мм.

5.4) Определить скорость ножа в начале и конце резания для однопробежного режущего аппарата нормального типа, если известно: частота вращения кривошипного вала  $640 \text{ мин}^{-1}$ , шаг сегментов и пальцев равен 76 мм, ширина переднего основания сегмента 16 мм и пальцевой пластины 22 мм, ширина заднего основания сегмента 76 мм и пластины 24 мм. Угол поворота кривошипа до начала резания равен  $20^\circ$  и до конца резания  $160^\circ$ .

5.5) Сегмент режущего аппарата однопробежного нормального типа имеет угол наклона лезвия к оси симметрии  $29^\circ$ , частота вращения кривошипного вала  $800 \text{ мин}^{-1}$  и скорость машины  $4,8 \text{ км/ч}$ . Перемещение ножа к моменту начала резания  $20 \text{ мм}$ .

Определить составляющую абсолютной скорости сегмента, направленную вдоль лезвия в момент начала резания.

5.6) Режущий аппарат роторной косилки типа КРН-2,1 имеет прямоугольные ножи-пластины с длиной режущей кромки ножа  $32,5 \text{ мм}$ ;  $D = 590 \text{ мм}$ . Скорость косилки  $8,15 \text{ км/ч}$ .

Определить частоту вращения диска-ротора из условия отсутствия отгибов стеблей при числе ножей 2; 4 и 6.

5.7) Определить массу одного погонного метра валка, формируемого колесно-пальцевыми граблями ГВК-6,0 если урожайность сена  $25 \text{ ц/га}$ .

5.8) Определить ширину захвата одного колеса колесно-пальцевых граблей, если диаметр рабочего колеса  $1200 \text{ мм}$ , угол установки его  $45^\circ$  и высота гребешка  $60 \text{ мм}$ .

5.9) Определить величину и направление абсолютной скорости конца пружинного пальца колесно-пальцевых граблей, с которой он действует на скошенную массу в своем нижнем положении, если коэффициент скольжения колес относительно почвы  $0,08$ , угол между плоскостью вращения рабочего колеса и направлением движения  $45^\circ$ , а поступательная скорость машины  $9,0 \text{ км/ч}$ .

5.10) Подборщик валков движется с поступательной скоростью  $3 \text{ км/ч}$ .

Определить окружную скорость конца пальца подборщика, находящегося в верхнем положении, при которой обеспечивается качественный подбор валков.

5.11) Определить частоту вращения барабана подборщика при скорости перемещения машины  $1,5 \text{ м/с}$ , если длина пальца  $166 \text{ мм}$ , расстояние между осями вала барабана и трубчатого вала пальцев  $80 \text{ мм}$ , угол установки пальцев  $30^\circ$ , высота гребней  $16 \text{ мм}$  и число трубчатых валов 4.

5.12) Определить частоту вращения барабана и показатель режима работы подборщика из условия, при котором не происходит разрыв валка, если скорость машины  $1,5 \text{ м/с}$ , длина зуба  $160 \text{ мм}$ , расстояние между осями вала барабана и трубчатого вала  $80 \text{ мм}$ , угол установки пальцев  $30^\circ$  и расстояние от центра вала до середины пальцев  $232,7 \text{ мм}$ .

5.13) Определить скорость перемещения по полю пресс-подборщика при урожайности сена  $30 \text{ ц/га}$  и производительности пресс-подборщика  $6 \text{ т/ч}$ . Валки образованы граблями ГВК-6,0.

5.14) Определить подачу сена в пресс-подборщик на подборке валка массой  $2,5 \text{ кг}$  на  $1 \text{ м}$  длины при скорости агрегата  $7,2 \text{ км/ч}$ .

5.15) Определить мощность, необходимую для прессования сена при урожайности  $30 \text{ ц/га}$ , производительности пресс-подборщика  $6 \text{ т/ч}$ . Валки образованы граблями ГВК-6,0. Удельный расход энергии на  $1 \text{ т}$  прессованного сена  $0,6 \text{ кВт} \cdot \text{ч/т}$ .

5.16) Рассчитать производительность пресс-подборщика ПС-1,6 (в  $\text{кг/с}$  и  $\text{га/ч}$ ) и мощность на прессование при подборе валков сена массой  $1,5 \text{ кг/м}$  и скорости машины  $4 \text{ км/ч}$ . Валки образованы косилкой-плющилкой КПС-5Г.

## **6 ЗАДАЧИ ПО РАСЧЕТУ ПАРАМЕТРОВ И РЕЖИМОВ РАБОТЫ ЗЕРНОУБОРОЧНЫХ МАШИН**

## МОТОВИЛО

6.1) Определить частоту вращения вала мотoviла, если скорость машины 5,4 км/ч, диаметр мотoviла 1200 мм и окружная скорость планки мотoviла в 1,6 больше скорости машины.

6.2) Определить перемещение машины за один оборот мотoviла, если скорость машины 5,4 км/ч и частота вращения вала мотoviла  $38 \text{ мин}^{-1}$ .

6.3) Определить активную зону работы мотoviла, если диаметр мотoviла 1400 мм, частота вращения мотoviла  $60 \text{ мин}^{-1}$  и скорость машины 7,2 км/ч.

### **6.4) ОПРЕДЕЛИТЬ ЗОНУ АКТИВНОЙ РАБОТЫ МОТОВИЛА, ЕСЛИ ДИАМЕТР МОТОВИЛА 1200 ММ, РАССТОЯНИЕ ПО ВЕРТИКАЛИ ОТ ЛИНИИ ДВИЖЕНИЯ ВАЛА МОТОВИЛА ДО ТОЧЕК ВХОДА ПЛАНКИ В РАСТИТЕЛЬНУЮ МАССУ 300 ММ.**

6.5) Определить радиус мотoviла и диапазон регулирования мотoviла по высоте при следующих условиях: максимальная высота стеблей 2,2 м, высота установки режущего аппарата 0,2 м, скорость машины 1,2 м/с, окружная скорость планки мотoviла 2,2 м/с, зазор между планкой и режущим аппаратом при нижнем положении 70 мм.

6.6) Определить степень воздействия планок на стебли, если мотовило имеет 6 планок, диаметр мотoviла 1200 мм, частота вращения вала мотoviла  $42 \text{ мин}^{-1}$ , скорость машины 1,4 м/с.

6.7) Определить число планок мотoviла, при котором коэффициент полезного действия равен 0,34, а показатель кинематического режима 1,6.

6.8) Определить радиус мотoviла и пределы установки его по высоте, если планируется убрать хлебную массу высотой 0,5...1,3 м, при высоте среза 0,12...0,19 м. Максимальное расстояние от планки мотoviла до режущего аппарата 50 мм, а показатель кинематического режима 1,8.

6.9) Шестипланчатое мотовило имеет радиус 0,6 м, показатель кинематического режима 1,8 и движется с поступательной скоростью 1,2 м/с.

Определить частоту вращения мотoviла и число ударов планкой по хлебной массе на 1 м пути движения.

6.10) Определить максимальную хорду петли, если радиус мотoviла 700 мм, частота вращения мотoviла  $30 \text{ мин}^{-1}$ , скорость машины 7,2 км/ч.

6.11) Определить степень воздействия мотoviла на стебли, если ось мотoviла располагается по вертикали над режущим аппаратом, ширина петли на уровне срезаемых стеблей 420 мм, скорость движения уборочного агрегата 5,4 км/ч, частота вращения мотoviла  $34 \text{ мин}^{-1}$ .

6.12) Определить режим полезного использования мотoviла из предложенных значений: скорость перемещения жатки 7,2; 5,4 и 3,6 км/ч и соответственно окружные скорости планки мотoviла 1; 1,5 и 2 м/с.

### **6.13) ВЫЧЕРТИТЬ ТРАЕКТОРИЮ ДВИЖЕНИЯ ПЛАНКИ МОТОВИЛА ПРИ СКОРОСТИ ЖАТКИ 3,6; 5,0 И 7,2 КМ/Ч И ОКРУЖНОЙ СКОРОСТИ ПЛАНКИ МОТОВИЛА 0,8; 1,5 И 2 М/С.**

6.14) Определить высоту погружения планки мотовила в стебли, если расстояние от нижней точки петли траектории планки до максимальной хорды петли 300 мм, длина стеблей 600 мм, центр тяжести срезаемой части стебля расположены на  $1/3$  от вершины, высота стерни 120 мм.

6.15) Определить ширину пучка стеблей, срезаемых под действием одной планки мотовила, если горизонтальная хорда петли на уровне вершины стеблей равна 250 мм, вынос мотовила 100 мм, радиус мотовила 700 мм, частота вращения  $35 \text{ мин}^{-1}$ , скорость жатки  $1,72 \text{ м/с}$ .

6.16) Определить степень воздействия пятилопастного мотовила, если известно, что ширина участка стеблей, срезаемых при действии одной планки, равна 120 мм, частота вращения мотовила  $45 \text{ мин}^{-1}$ , скорость жатки  $5,4 \text{ км/ч}$ .

6.17) Вычислить пределы высоты установки мотовила относительно ножа, если радиус мотовила 700 мм, длина стеблей 400...700 мм, высота установки ножа 120 мм,  $\lambda = 1,4$ .

6.18) Рассчитать степень воздействия пятилопастного мотовила радиусом 0,6 м на хлебостой, если показатель кинематического режима работы его равен 1,5.

6.19) Определить ширину пучка стеблей, срезаемых при действии планки мотовила, если горизонтальная хорда петли на уровне вершины стеблей 280 мм, вынос мотовила 90 мм, радиус мотовила 600 мм, частота вращения  $45 \text{ мин}^{-1}$ , скорость жатки  $6,5 \text{ км/ч}$ .

## РЕЖУЩИЙ АППАРАТ

6.20) Определить максимальную скорость ножа аппарата нормального резания и перемещение машины за один ход ножа при следующих исходных данных: скорость машины  $7,2 \text{ км/ч}$ , частота вращения вала кривошипа  $450 \text{ мин}^{-1}$ , ход ножа 76,2 мм.

### **6.21) РАССЧИТАТЬ МАКСИМАЛЬНУЮ СКОРОСТЬ РЕЗАНИЯ СТЕБЛЕЙ СЕГМЕНТНО-ПАЛЬЦЕВЫМ АППАРАТОМ НОРМАЛЬНОГО РЕЗАНИЯ С ДВОЙНЫМ ПРОБЕГОМ НОЖА, ЕСЛИ ХОД НОЖА 152 ММ, УГЛОВАЯ СКОРОСТЬ ВАЛА КРИВОШИПА 32 РАД/С.**

6.22) Определить площади подачи и нагрузки при работе сегментно-пальцевого аппарата нормального резания с одинарным пробегом ножа при скорости машины  $8 \text{ км/ч}$ , частоте вращения кривошипа  $450 \text{ мин}^{-1}$ , радиусом 38,1 мм.

6.23) Определить максимальную скорость ножа и перемещение режущего аппарата за один ход ножа, если машина перемещается со скоростью  $6,5 \text{ км/ч}$ , частота вращения кривошипного вала  $4520 \text{ мин}^{-1}$ , режущий аппарат нормального типа, ход ножа 76,2 мм.

**6.24) ОПРЕДЕЛИТЬ ПЛОЩАДЬ УЧАСТКА, С КОТОРОГО СТЕБЛИ БУДУТ СРЕЗАНЫ СЕГМЕНТОМ ЗА ОДИН ХОД НОЖА, И УСТАНОВИТЬ ТИП РЕЖУЩЕГО АППАРАТА, ЕСЛИ ИЗВЕСТНО, ЧТО МАШИНА ПЕРЕМЕЩАЕТСЯ СО СКОРОСТЬЮ  $5,4 \text{ км/ч}$ , ЧАСТОТА ВРАЩЕНИЯ КРИВОШИПНОГО ВАЛА  $450 \text{ мин}^{-1}$ , ХОД НОЖА, ШАГ СЕГМЕНТА И ШАГ ПАЛЬЦЕВ 76,2 ММ.**

**6.25) ОПРЕДЕЛИТЬ СКОРОСТЬ СЕГМЕНТА В НАЧАЛЕ И КОНЦЕ РЕЗАНИЯ РЕЖУЩЕГО АППАРАТА, ЕСЛИ ЧАСТОТА ВРАЩЕНИЯ КРИВОШИПА  $540 \text{ мин}^{-1}$ , ШАГ СЕГМЕНТОВ 76,2 ММ, ШИРИНА ПЕРЕДНЕГО ОСНОВАНИЯ СЕГМЕНТА 16 ММ, ШИРИНА ЗАДНЕГО ОСНОВАНИЯ СЕГМЕНТА 76 ММ, ШИРИНА ВЕРХНЕГО ОСНОВАНИЯ ПРОТИВОРЕЖУЩЕЙ ПЛАСТИНЫ 22 ММ, НИЖНЕГО 24 ММ.**

6.26) Определить частоту вращения приводного кривошипа режущего аппарата нормального типа и перемещение машины за один ход ножа, если уборочный агрегат движется со скоростью 3,6 км/ч, максимальная скорость ножа 1,9 м/с, ход ножа 76,2 мм.

## МОЛОТИЛЬНЫЙ АППАРАТ

6.27) Определить максимальную допустимую скорость комбайна СК-5 «НИВА» при уборке пшеницы с урожайностью зерна 40 ц/га и отношении зерна к соломе 1 : 1,5. Ширина захвата жатки 4 м. В молотилку поступает 80 % соломы от всего урожая соломы.

6.28) Определить мощность, потребляемую на обмолот хлебной массы бильным молотильным аппаратом, если диаметр аппарата 600 мм, частота вращения его 900 мин<sup>-1</sup>, коэффициент перетирания 0,7. Подача хлебной массы в молотильный аппарат составляет 5 кг/с.

6.29) Определить момент инерции молотильного барабана, если пропускная способность молотильного аппарата 5 кг/с, диаметр барабана 600 мм, окружная скорость бичей барабана 30 м/с, коэффициент перетирания хлебной массы 0,7, угловое ускорение барабана 10 с<sup>-2</sup>.

6.30) Определить подачу хлебной массы в молотилку комбайна при скорости движения 3,6 км/ч, урожайности зерна 2 т/га, отношении зерна к соломе 1 : 1,5 и ширине захвата жатки 6 м.

6.31) Определить максимальную допустимую подачу хлебной массы в молотилку комбайна СК-5 «НИВА», если отношение массы зерна к массе соломы отличается от стандартной (1 : β = 1 : 1,5) и составляет 1 : β<sub>ср</sub> = 1 : 1.

6.32) ОПРЕДЕЛИТЬ КИНЕТИЧЕСКУЮ ЭНЕРГИЮ ВРАЩАЮЩЕГОСЯ МОЛОТИЛЬНОГО БАРАБАНА С МОМЕНТОМ ИНЕРЦИИ  $J = 0,8 \text{ кг} \cdot \text{м}^2$  ПРИ ЧАСТОТЕ ВРАЩЕНИЯ 1200 МИН<sup>-1</sup>. НАСКОЛЬКО УМЕНЬШИТСЯ ЭНЕРГИЯ БАРАБАНА, ЕСЛИ СКОРОСТЬ ЕГО ВРАЩЕНИЯ ПОСЛЕ ПРЕОДОЛЕНИЯ ПЕРЕГРУЗОК СНИЗИТСЯ НА 5 %.

6.33) ОПРЕДЕЛИТЬ МАССУ ВАЛКА, ПРИХОДИВШУЮСЯ НА 1 М<sup>2</sup> ПЛОЩАДИ, И СКОРОСТЬ КОМБАЙНА ПРИ ОБМОЛОТЕ ВАЛКА, ЕСЛИ ПРОИЗВОДИТЕЛЬНОСТЬ МОЛОТИЛКИ КОМБАЙНА «ЕНИСЕЙ-1200» 6,3 КГ/С, ХЛЕБ СКОШЕН ЖАТКОЙ ЖВН-6А, ШИРИНА ВАЛКА 1,1 М, УРОЖАЙНОСТЬ ЗЕРНА 2,5 Т/ГА, ОТНОШЕНИЕ МАССЫ ЗЕРНА К МАССЕ СОЛОМЫ 1 : 2.

6.34) ОПРЕДЕЛИТЬ МОЩНОСТЬ, ПОТРЕБЛЯЕМУЮ НА РАБОТУ МОЛОТИЛЬНОГО АППАРАТА БИЛЬНОГО ТИПА, ЕСЛИ ДИАМЕТР БАРАБАНА 550 ММ, ЧАСТОТА ВРАЩЕНИЯ 1200 МИН<sup>-1</sup>, ПОДАЧА ХЛЕБНОЙ МАССЫ В МОЛОТИЛЬНЫЙ АППАРАТ 6 КГ/С, ОТНОШЕНИЕ МАССЫ ЗЕРНА К МАССЕ СОЛОМЫ 1 : 1,5, КОЭФФИЦИЕНТ ПЕРЕТИРАНИЯ 0,7.

6.35) Определить мощность, потребляемую на обмолот хлеба двухбарабанным молотильным аппаратом, если известно, что диаметр барабанов 550 мм, частота вращения первого и второго барабанов 700 и 1200 мин<sup>-1</sup>, коэффициенты перетирания первого и второго барабанов 0,8 и 0,6; до второго барабана из обмолачиваемой массы выделилось 45 % вороха, подача составляет 6,3 кг/с в первый барабан.

6.36) Рассчитать нагрузку молотильного аппарата комбайна при следующих исходных данных: урожайность пшеницы (по зерну) 1,7 т/га; ширина захвата жатки 6 м; скорость комбайна на подборе валков 5,4 км/ч; соломистость 0,65.

6.37) Определить мощность, требуемую для работы молотильного аппарата бильного типа, если диаметр барабана 550 мм, частота вращения 1200 мин<sup>-1</sup>, производительность молотильного аппарата 4



кг/с, отношение зерна к соломе 1 : 1,5, коэффициент перетиранья 0,7.

6.38) Расчетным способом установить, соответствует ли момент инерции барабана  $8 \text{ кг} \cdot \text{м}^2$  допустимому значению, если мощность двигателя, затрачиваемая на обмолот, 13,2 кВт, максимально и минимально допустимые значения ускорения барабана 10 и  $15 \text{ с}^{-2}$ ; частота вращения  $1100 \text{ мин}^{-1}$ .

6.39) Определить массу валка, находящуюся на площади  $1 \text{ м}^2$ , и скорость комбайна при обмолоте валка, если производительность молотилки комбайна (СКД-5)  $5,5 \text{ кг/с}$ , хлеб скошен жаткой ЖВН-6, ширина валка 1,1 м, урожайность зерна  $2,5 \text{ т/га}$ , отношение массы зерна к массе соломы 1 : 1,5.

### СОЛОМОТРЯС

6.40) Определить потери зерна за соломотрясом в процентах, если урожайность зерна  $32 \text{ ц/га}$ , ширина захвата жатки 4 м, скорость комбайна  $5 \text{ км/ч}$ , а при контроле качества работы комбайна за 20 секунд с соломотряса сошло (потери) 300 г зерна.

6.41) Определить, будет ли иметь место отрыв вороха от клавишей соломотряса, если частота вращения коленчатого вала  $120 \text{ мин}^{-1}$  и  $130 \text{ мин}^{-1}$ . Радиус кривошипа 50 мм, угол наклона клавиши к горизонту  $10^\circ$ .

6.42) Определить длину соломотряса при потере зерна 1,25 и 0,5 %, если подача хлебной массы в молотильный аппарат  $5 \text{ кг/с}$ , содержание зерна в хлебной массе 0,4, проход зерна через подбарабанье 90 %, плотность соломы  $20 \text{ кг/м}^3$ , средняя скорость соломы по соломотрясу  $0,32 \text{ м/с}$ , ширина соломотряса 1500 мм.

6.43) Будет ли двухклавишный соломотряс перемещать солоmistый ворох в копнитель, если его рабочая поверхность наклонена под углом  $18^\circ$  к горизонтали, а коленчатый вал имеет радиус кривошипа 50 мм и вращается с частотой  $198 \text{ мин}^{-1}$ .

6.44) Определить угол поворота коленчатого вала, при котором солома будет отрываться от поверхности клавиш, если частота вращения коленчатых валов  $90 \text{ мин}^{-1}$ , радиус кривошипа  $r = 0,05 \text{ м}$ , угол наклона клавиш  $12^\circ$ .

6.45) Определить случай, при котором ворох будет отрываться от клавишей, если частота вращения коленчатых валов 130 и  $180 \text{ мин}^{-1}$ , радиус кривошипа 0,05 м, угол наклона клавиш  $20^\circ$ .

### ВЕНТИЛЯТОР И ВОЗДУШНЫЙ ПОТОК

6.46) Определить производительность вентилятора и полное давление воздушного потока, если поперечное сечение канала  $0,25 \text{ м}^2$ , давление, расходуемое на сопротивление в канале, составляет  $50 \text{ Н/м}^2$  и скорость воздушного потока  $10 \text{ м/с}$ .

6.47) Определить, какое количество воздуха, потребляемую мощность и с каким давлением должен подавать вентилятор, который при частоте вращения лопастного колеса  $500 \text{ мин}^{-1}$  имеет производительность  $1,8 \text{ м}^3/\text{с}$ , развивает при этом полное давление  $408 \text{ Н/м}^2$  и потребляет мощность 0,8 кВт, если частоту вращения лопастного колеса увеличить до  $600 \text{ мин}^{-1}$ .

6.48) Вентилятор при частоте вращения лопастного колеса  $840 \text{ мин}^{-1}$  подает в трубопровод  $0,5 \text{ м}^3/\text{с}$  воздуха, создает давление  $208 \text{ Н/м}^2$  и потребляет 0,41 кВт мощности.

Определить, при какой частоте вращения лопастного колеса вентилятор будет иметь производительность  $0,8 \text{ м}^3/\text{с}$ . Каковы будут при этом полное давление воздушного потока и потребляемая вентилятором мощность?

6.49) Определить коэффициент режима работы вентилятора, если давление воздушного потока, затрачиваемое на преодоление сопротивления в системе составляет  $200 \text{ Н/м}^2$ , и скорость воздуха равна  $12 \text{ м/с}$ .

6.50) Определить мощность, подаваемую на привод вентилятора, если производительность вентилятора  $2,4 \text{ м}^3/\text{с}$ , коэффициент режима работы  $0,56$ , скорость воздуха  $9,5 \text{ м/с}$  и КПД вентилятора  $0,4$ .

6.51) Определить диаметр и частоту вращения лопастного колеса вентилятора, который при определенном режиме работы должен иметь производительность  $2,0 \text{ м}^3/\text{с}$  и развивать давление  $310 \text{ Н/м}^2$ , если известны: диаметр лопастного колеса вентилятора-модели  $580 \text{ мм}$ , полное давление  $460 \text{ Н/м}^2$  и производительность  $2,8 \text{ м}^3/\text{с}$ , найденные из безразмерной характеристики по коэффициенту режима работы вентилятора.

6.52) Определить производительность вентилятора, если динамическое давление воздуха при выходе из вентилятора  $8,4 \text{ Па}$ , сечение выходного отверстия  $260 \times 900 \text{ мм}$ , плотность воздуха  $1,22 \text{ кг/м}^3$

6.53) Определить коэффициент режима работы вентилятора, если давление воздушного потока на преодоление сопротивления воздухопровода  $120 \text{ Па}$ , скорость воздушного потока  $8 \text{ м/с}$ .

6.54) Определить мощность, подаваемую на привод, если производительность вентилятора  $Q = 1,9 \text{ м}^3/\text{с}$ , статическое давление на выходе из вентилятора  $25 \text{ Па}$ , скорость воздушного потока  $10 \text{ м/с}$ , плотность воздуха  $1,22 \text{ кг/м}^3$ , КПД вентилятора  $0,4$ .

6.55) Определить диаметр крылача вентилятора, у которого при определенном режиме производительность  $3 \text{ м}^3/\text{с}$  и давление  $310 \text{ Па}$ , если диаметр лопастного колеса вентилятора-модели  $580 \text{ мм}$ , ширина  $900 \text{ мм}$ , полное давление и производительность, найденные по коэффициенту режима работы проектируемого вентилятора из безразмерной характеристики, соответственно равны  $460 \text{ Па}$  и  $2,8 \text{ м}^3/\text{с}$ .

6.56) Выяснить, в каком случае мощность, потребляемая на работу вентилятора, будет больше: при полностью открытом выходном отверстии вентилятора или при полностью закрытом, если давление воздушного потока в первом случае равно  $90 \text{ Па}$ , а во втором  $50 \text{ Па}$ , сечение выходного отверстия  $220 \times 650 \text{ мм}$ , КПД вентилятора  $0,45$ , плотность воздуха  $1,22 \text{ кг/м}^3$ .

6.57) Рассчитать потери свободным зерном в соломе (за молотилкой однобарабанного комбайна) при подаче  $5 \text{ кг/с}$ , длине соломотряса  $2,1 \text{ м}$  и коэффициенте сепарации  $\mu = 0,9 \text{ м}^{-1}$ . При соотношении  $3 : C = 1 : 1,5$  зерно в количестве  $75 \%$  просеивается через подбарабанье.

6.58) Клавишный двухвальный соломотряс имеет радиус кривошипа  $R = 50 \text{ мм}$ . Частота вращения коленчатого вала  $150 \text{ мин}^{-1}$ .

Определить, под каким углом к горизонтали и с какой скоростью начнется свободный полет массы, находящейся на клавише? Угол наклона клавиши  $10^\circ$ .

6.59) Вычислить коэффициент сепарации  $\mu$  для комбайна «Нива» при нагрузке молотильного аппарата  $5 \text{ кг/с}$ , если известно, что при толщине слоя  $0,15 \text{ м}$   $\mu = 1,1 \text{ м}^{-1}$ .

6.60) Рассчитать производительность вентилятора, если динамическое давление при выходе из вентилятора 9,6 мм вод. ст., сечение выходного отверстия  $240 \times 800 \text{ мм}^2$ , плотность воздуха  $1,29 \text{ кг/м}^3$ .

6.61) Вычислить диаметр и частоту вращения лопастного колеса вентилятора, который при определенном режиме должен иметь производительность  $2,5 \text{ м}^3/\text{с}$  и развивать давление 32 мм вод. ст. Диаметр лопастного колеса вентилятора-модели 580 мм, ширина 900 мм. Полное давление и производительность, найденные по коэффициенту режима работы проектируемого вентилятора из безразмерной характеристики, соответственно 48 мм вод. ст. и  $2,6 \text{ м}^3/\text{с}$ ,  $n = 1000 \text{ мин}^{-1}$ .

6.62) Вычислить мощность двигателя, требуемую для привода вентилятора, если производительность вентилятора  $1,7 \text{ м}^3/\text{с}$ , статическое давление на выходе из вентилятора 25 мм вод. ст., скорость воздушного потока 8 м/с, плотность воздуха  $1,22 \text{ кг/м}^3$ , КПД вентилятора 0,4.

6.63) Определить коэффициент парусности, если динамическое давление воздушного потока, при котором зерно находится во взвешенном состоянии, составляет 7,2 мм вод. ст. Плотность воздуха  $1,22 \text{ кг/м}^3$ .

6.64) Определить коэффициент парусности и скорость витания семян гороха, если абсолютная масса гороха (масса 1000 семян) 0,4 кг, коэффициент сопротивления 0,155, диаметр семян 6 мм и плотность воздуха  $1,21 \text{ кг/м}^3$ .

6.65) Определить силу, с которой воздушный поток, движущийся со скоростью 10,2 м/с в вертикальном канале зерноочистительной машины, воздействует на семена гороха с абсолютной массой 0,132 кг, перемещающейся вниз со скоростью 5,4 м/с, плотность воздуха  $1,29 \text{ кг/м}^3$ , коэффициент парусности  $0,078 \text{ м}^{-1}$ .

6.66) В вертикальный аспирационный канал зерноочистительной машины поступает 8,5 т/ч зернового вороха пшеницы, из которого необходимо выделить 5 % легких примесей.

Определить расход воздуха, движущегося в канале со скоростью 5,5 м/с, если удельная нагрузка  $3,8 \text{ кг/м}^2 \cdot \text{с}$  и пшеница перемещается вниз по каналу.

6.67) Семена ячменя имеют скорость витания (8,40...10,77) м/с и засорены семенами овса, имеющими скорость витания (8,08...9,4) м/с.

При какой скорости наклонного воздушного потока достигается наибольшее расслоение семян смеси?

## ГРОХОТ

6.68) Определить характер относительного движения слоя семян по решетку, установленному под углом  $8^\circ$  к горизонту и совершающему колебания под углом  $4^\circ$  к горизонту. Амплитуда колебаний 7,5 мм, частота вращения кривошипного вала  $500 \text{ мин}^{-1}$ , коэффициент трения семян о решетку 0,437.

6.69) Решето установлено под углом  $8^\circ$  к горизонту, угол направления колебаний  $5^\circ$ , амплитуда колебаний решета 5 мм, угол трения семян о поверхность решета  $30^\circ$ .

Определить частоту вращения кривошипного вала, при которой:

- слой семян перемещается сдвигами только вниз;
- слой семян перемещается сдвигом вниз и вверх по решетку.

6.70) Угол наклона решета к горизонту  $8^\circ$ , угол направления колебаний  $12^\circ$ , амплитуда 10 мм.

Определить частоту вращения кривошипного вала, при которой слой семян перемещается с отрывом от поверхности решета.

6.71) Решето, установленное под углом  $8^\circ$  к горизонту, колеблется в горизонтальном направлении с амплитудой 10 мм.

До какой частоты можно довести колебания решета, чтобы находящиеся на нем семена (угол трения  $19^\circ$ ) не сдвигались вверх по решету?

6.72) Решето установлено с наклоном  $9^\circ$  к горизонту, колеблется в горизонтальном направлении с амплитудой 12 мм.

При какой наибольшей частоте колебаний решета находящиеся на нем семена (угол трения  $15,5^\circ$ ) будут сдвигаться вниз, не сдвигаясь вверх?

6.73) Решето, установленное с наклоном  $12^\circ$  к горизонту, колеблется в горизонтальном направлении с амплитудой 11 мм и частотой  $216 \text{ мин}^{-1}$ .

Определить коэффициент трения зернового вороха по решету, если при данных параметрах начинается еле заметный сдвиг вороха вверх по решету.

6.74) Определить время одного колебания решета, если перемещение частицы вверх 6 см, вниз 10 см и средняя скорость движения частицы по решету  $0,1 \text{ м/с}$ .

## **7 ЗАДАЧИ ПО РАСЧЕТУ ПАРАМЕТРОВ И РЕЖИМОВ РАБОТЫ МАШИН ДЛЯ ПОСЛЕУБОРОЧНОЙ ОБРАБОТКИ ЗЕРНА**

---

---

### **ЗЕРНООЧИСТИТЕЛЬНЫЕ МАШИНЫ**

7.1) Определить, можно ли полностью выделить крупные и мелкие примеси из зерна, если зерновой ворох характеризуется следующими статистическими характеристиками: среднее арифметическое значение толщины зерна 2 – 3 мм, крупных примесей 3,3 мм, мелких примесей 1 – 2 мм, среднее квадратическое отклонение толщины зерна 0,23 мм, крупных примесей 0,3 мм, мелких примесей 0,12 мм.

7.2) Определить угол поворота цилиндра триера, при котором начнется выпадение частиц из ячеек и скольжение вниз частиц, не попавших в ячейки, если цилиндр вращается с частотой  $40 \text{ мин}^{-1}$ , радиус цилиндра 0,25 м, угол наклона опорной поверхности ячейки  $0^\circ$ , угол трения зерна о поверхность триера  $20^\circ$ .

7.3) Определить радиус цилиндра триера, если частота вращения цилиндра  $42 \text{ мин}^{-1}$ .

7.4) Определить угол поворота цилиндра триера, при котором начнется выпадение частиц из ячеек и скольжение вниз частиц, не попавших в ячейки, если цилиндр вращается с частотой  $42 \text{ мин}^{-1}$ , радиус цилиндра 0,5 м, угол наклона опорной поверхности ячейки  $0^\circ$ , угол трения зерна о поверхность триера  $22^\circ$ .

7.5) Определить критическую скорость вращения триерного цилиндра диаметром 600 мм.

7.6) Определить зону выделения коротких зерен в овсюжном триере и положение боковин приемного лотка при следующих исходных данных: радиус цилиндра – 300 мм, показатель кинематического режима – 0,6, углы трения пшеницы по стали  $\varphi_{\min} = 14^\circ$  и  $\varphi_{\max} = 30^\circ$ .

7.7) Смесь семян двух различных культур разделяют на полотно наклонной горки.

Определить угол наклона рабочей поверхности полотна, если семена одной культуры имеют коэффициент трения 0,6, а другой – 0,8.

7.8) При каком угле наклона полотняной горки можно полнее разделить викоовсяную смесь, если коэффициент трения вики – 0,2...0,3, а семян овса – 0,5...0,6?

7.9) Определить, можно ли полностью выделить крупные и мелкие примеси из зерна, если зерновой ворох характеризуется следующими статистическими характеристиками: среднее арифметическое значение толщины зерна 2,5 мм, крупных примесей 4,0 мм и мелких примесей 1,4 мм; среднее квадратическое отклонение толщины зерна 0,25 мм, крупных примесей 0,3 мм и мелких примесей 0,12 мм.

7.10) Установить, величина какого изучаемого признака изменяется в относительно большем интервале, если среднее арифметическое значение ширины зерен 2,6 мм, толщины 2,5 мм и длины 6,3 мм; среднее квадратическое отклонение ширины зерен 0,24 мм, толщины 0,25 мм и длины 0,52 мм.

7.11) Определить коэффициент парусности, если динамическое давление воздушного потока, при котором зерно находится во взвешенном состоянии, 6,8 мм вод. ст., плотность воздуха 1,2 кг/м<sup>3</sup>.

7.12) Построить вариационные кривые по ширине зерна, среднее значение которой для основной культуры  $m_c = 2,8$  мм, а для примеси  $m_3 = 1,9$  мм. Средние квадратические отклонения соответственно  $\sigma_c = 0,36$  мм и  $\sigma_3 = 0,27$  мм. Оценить возможность разделения вороха.

7.13) Определить, можно ли полностью выделить крупные и мелкие примеси из зернового вороха, характеризующегося следующими статистическими характеристиками: среднее арифметическое значение толщины зерна 2,5 мм, крупных примесей 4,0 мм, мелких примесей 1,4 мм; среднее квадратическое отклонение от среднего арифметического значения толщины зерна 0,25 мм, крупных примесей 0,5 мм, мелких примесей 0,14 мм.

7.14) Определить параметр, изменяющийся в наибольшем интервале, если среднее арифметическое значение ширины зерна 2,6 мм, толщины – 2,49 мм, длины – 6,32 мм; среднее квадратическое отклонение ширины зерна 0,242 мм, толщины – 0,246 мм, длины – 0,52 мм.

7.15) Рассчитать рабочие размеры отверстий разделительных, колосовых, подсевных и сортировальных решет, если толщина семян основной культуры составляет 2,6 мм, а среднее квадратическое отклонение ее 0,29 мм.

7.16) Вычислить допустимую скорость движения зерна заданной культуры по плоскому решету, если угол наклона решета к горизонтам  $\alpha = 8^\circ$ , длина отверстий решета 20 мм и радиус кривошипа 8 мм.

## **СУШИЛКИ И УСТАНОВКИ АКТИВНОГО ВЕНТИЛИРОВАНИЯ**

7.17) Определить абсолютную и относительную влажность зерна, если общая масса влажного зерна 5 кг, а масса влаги в зерне 0,8 кг.

7.18) На зерносушилку СЗШ-16 поступило 400 т семенного зерна с начальной относительной влажностью 22 %, которое необходимо просушить до кондиционной влажности 14 %.

Определить число пропусков зерна через сушилку, фактическую производительность сушилки по влажному зерну, усушку и убыль массы зерна.

7.19) Сушилка просушила 500 т влажного зерна. Влажность снизилась с 21 до 14,5 %.

Определить массу просушенного зерна.

7.20) Зерно, просушенное с влажности 20 до 14 %, имеет массу 30 т.

Определить массу влажного зерна, поступающего на сушилку.

7.21) Определить массу влаги во влажном зерне, имеющем общую массу 16 кг и относительную влажность 18 %.

7.22) В бункер активного вентилирования загружено 40 т зерна влажностью 18 %. В результате сушки влажность снизилась до 13 %. Определить массу зерна после вентилирования.

7.23) Определить коэффициент парусности, если критическое динамическое давление воздушного потока, при котором зерно находится во взвешенном состоянии 7,2 Па, плотность воздуха 1,20 кг/м<sup>3</sup>.

7.24) Определить производительность сушилки, если за 1 ч через сушилку проходит 20 000 кг материала влажностью 26 %. За один пропуск через сушилку его влажность снижается на 5 %.

7.25) Определить влагосодержание теплоносителя в момент входа в сушилку, если на выходе из сушилки влагосодержание теплоносителя равно 32 г/кг сухого воздуха; на испарение 170 кг влаги за 1 ч расходуется 6300 м<sup>3</sup> сухого теплоносителя.

7.26) Определить теплосодержание теплоносителя в момент входа в сушилку, если потери теплоты на 1 кг испаряемой влаги составляют 1200 Дж, влагосодержание теплоносителя до сушки 36 г/кг сухого воздуха, теплосодержание теплоносителя после сушки 135 кДж/кг сухого воздуха.

7.27) Вычислить влагосодержание теплоносителя в момент входа в сушилку, если на выходе из сушилки влагосодержание его 42 г/кг. На испарение 170 кг влаги за 1 ч расходуется 6500 м<sup>3</sup> сухого теплоносителя.

7.28) Определить удельную теплоту горячего воздуха (теплоносителя) в момент входа в сушилку, если потери теплоты на 1 кг испаряемой влаги составляют 7,5 МДж (286 ккал), влагосодержание теплоносителя до сушки 8 г/кг и после сушки 36 г/кг, удельная теплота теплоносителя после сушки 134 МДж/кг (32 ккал/кг).

7.29) Определить расход воздуха, необходимого для подсушивания 5 т зерна активным вентилированием. Влажность зерна, поступающего от комбайнов 20 %, влажность высушенного зерна 16 %. Подобрать вентилятор (определить марку), обеспечивающий высушивание зерна за 10 ч. Температура воздуха 22°C.

## **8 ЗАДАЧИ ПО РАСЧЕТУ ПАРАМЕТРОВ И РЕЖИМОВ РАБОТЫ КОРНЕУБОРОЧНЫХ МАШИН**

---

---

8.1) Определить подачу почвенно-картофельного пласта на транспортер двухрядного картофелекопателя при заглублении лемеха 19 см (гребневая посадка) с междурядьем 70 см, объемная масса пласта 1300 кг/м<sup>3</sup>, скорость агрегата 1,3 м/с.

8.2) Определить, при какой частоте колебаний лемеха пласт почвы будет перемещаться с отрывом от его поверхности, если угол наклона поверхности лемеха 15°, угол направления колебаний 25°, радиус кривошипа 20 мм, угол отрыва 26°.

8.3) Определить частоту вращения встряхивающей звездочки элеваторного сепаратора, при которой пласт почвы отрывается от полотна элеватора, если угол наклона его 22° и максимальный радиус звездочки 68 мм.

8.4) Определить усилие защемления ботвы свеклы теребильными лапами, если для извлечения подкопанного корня необходима сила 130 Н, а коэффициент защемления ботвы 1,2.

8.5) Корни свеклы вытеребливаются теребильным аппаратом, наклоненным под углом 17° к горизонту и движущемся со скоростью 1,05 м/с. Определить абсолютную скорость теребления свеклы и ее направление, если машина движется со скоростью 1,1 м/с.

8.6) Определить скорость теребильной цепи, при которой усилие для извлечения корня имеет наименьшее значение, если скорость комбайна 1,53 м/с, угол наклона рабочей ветви цепи 17°, угол наклона подкапывающей лапы 15°.

## **9 ЗАДАЧИ ПО РАСЧЕТУ ПАРАМЕТРОВ И РЕЖИМОВ РАБОТЫ МЕЛИОРАТИВНЫХ МАШИН**

---

---

9.1) Определить сопротивление копанию бульдозера, имеющего ширину захвата отвала 4,2 м, если снимается стружка грунта 0,16 м и удельное сопротивление копанию характеризуется коэффициентом 40 кПа.

9.2) Бульдозер имеет ширину захвата отвала 2,8 м и высоту 60 см. Определить величину заглубления ножа отвала, необходимую для компенсации потери грунта при его перемещении на расстояние 20 м, если угол естественного откоса грунта 30°, а коэффициент объемного заполнения емкости 0,65.

9.3) Определить объем призмы волочения при работе бульдозера, имеющего высоту 0,9 м и длину отвала 2,6 м, если угол атаки  $80^\circ$ , угол естественного откоса грунта  $33^\circ$ , а коэффициент заполнения емкости перед отвалом 0,6.

**9.4) ОПРЕДЕЛИТЬ СОПРОТИВЛЕНИЕ КОПАНИЮ БУЛЬДОЗЕРА  $R_x$  ПРИ ШИРИНЕ ЗАХВАТА  $B = 3,6$  М, ТОЛЩИНЕ СТРУЖКИ  $\Delta = 0,1$  М И КОЭФФИЦИЕНТЕ УДЕЛЬНОГО СОПРОТИВЛЕНИЯ КОПАНИЮ  $K = 20$  КПА.**

9.5) Определить объем призмы волочения  $V$  при работе бульдозера с высотой отвала  $H = 1$  м, длиной отвала  $S = 3,6$  м, углом атаки  $\nu = 90^\circ$  на грунте, имеющем угол естественного откоса  $\varphi = 30^\circ$ . Коэффициент заполнения емкости  $k_3 = 0,7$ .

9.6) Дальнеструйная дождевая машина позиционного действия имеет расход воды 85 л/с при среднем радиусе полива 75 м.

Определить среднюю интенсивность дождя при поливе по кругу, если частота вращения ствола  $0,22$  мин<sup>-1</sup>.

9.7) Дождевальная установка позиционного действия снабжена дефлекторными насадками с диаметром выходного отверстия 5 мм, обеспечивает давление воды перед насадкой 240 кПа и с одной позиции поливает круговую площадь диаметром 12 м.

Определить среднюю интенсивность дождя, если коэффициент расхода 0,77.

9.8) Определить среднюю толщину слоя осадков на площади полива за время полного оборота ствола дождевальной машины позиционного действия, если она имеет расход воды 85 л/с, радиус полива 75 м, частоту вращения ствола  $0,22$  мин<sup>-1</sup>.

**9.9) ОПРЕДЕЛИТЬ ИНТЕНСИВНОСТЬ ДОЖДЯ  $I$  ПРИ РАБОТЕ ДОЖДЕВАЛЬНОЙ УСТАНОВКИ ПОЗИЦИОННОГО ДЕЙСТВИЯ, СНАБЖЕННОЙ ДЕФЛЕКТОРНОЙ НАСАДКОЙ С ДИАМЕТРОМ ВЫХОДНОГО ОТВЕРСТИЯ  $D = 5 \cdot 10^{-3}$  М, ДАВЛЕНИЕМ ВОДЫ ПЕРЕД НАСАДКОЙ  $H = 200$  КПА, КОЭФФИЦИЕНТОМ РАСХОДА  $\mu = 0,75$ . УСТАНОВКА С ОДНОЙ ПОЗИЦИЕЙ ПОЛИВАЕТ КРУГ ДИАМЕТРОМ  $D = 14$  М.**

## МЕТОДИЧЕСКИЕ УКАЗАНИЯ К РЕШЕНИЮ ТИПОВЫХ ЗАДАЧ

---

---

### 1 ПОЧВООБРАБАТЫВАЮЩИЕ МАШИНЫ

1.1) Определить угол наклона образующей к плоскости стенки борозды, если образующая расположена от дна борозды на высоте  $Z = 6$  см и  $Z = 23$  см при следующих данных: тип отвала – полувинтовой,

$$\gamma_0 = 39^\circ, \gamma_{\min} = 36^\circ, \gamma_{\max} = 47^\circ, Z_{\max} = 42 \text{ см}, Z_1 = 7,5 \text{ см}.$$

Изобразите вид закономерности изменения угла, наклона образующей к стенке борозды в зависимости от высоты для полувинтовых отвалов.

Любое промежуточное значение угла наклона образующей равно



$$\gamma = \gamma_{\min} + \Delta\gamma,$$

где  $\Delta\gamma = \lambda y = \lambda \frac{x^2}{2p}$ .

Масштабный коэффициент  $\lambda$  принимаем равным 1 град/см.

В интервале значений  $Z$  от 0 до  $Z_1$

$$y = \frac{x^2}{2p_1},$$

где  $x = Z - Z_1$  и  $2p_1 = \frac{(0 - Z_1)^2}{\gamma_0 - \gamma_{\min}}$ .

Для  $Z$  от  $Z_1$  до  $Z_{\max}$

$$y = \frac{x^2}{2p_2},$$

где  $x = Z - Z_1$ ,  $2p_2 = \frac{(Z_{\max} - Z_1)^2}{\gamma_{\max} - \gamma_{\min}}$ .

Определяем угол наклона горизонтальной образующей при  $Z = 6$  см:

$$\gamma' = \gamma_{\min} + \frac{x^2}{2p_1}; \quad \gamma_{\min} = 36^\circ; \quad x = 6 - 7,5 = -1,5 \text{ см.}$$

$$2p_1 = \frac{(0 - 7,5)^2}{39 - 36} = 18,75 \text{ см};$$

$$\gamma' = 36^\circ + \frac{(-1,5)^2}{18,75} = 36,12^\circ.$$

Находим значение  $\gamma''$  для  $Z = 23$  см:

$$\gamma'' = \gamma_{\min} + \frac{x^2}{2p_2}; \quad x = 23 - 7,5 = 15,5 \text{ см};$$

$$2p_2 = \frac{(42 - 7,5)^2}{47 - 39} = 132 \text{ см};$$

$$\gamma'' = 36^\circ + \frac{15,5^2}{132} = 37,8^\circ.$$

1.2) Определить длину полевой доски корпуса плуга при ширине захвата 35 см, угле постановки лезвия лемеха к стенке борозды  $40^\circ$  и угле трения почвы о поверхность лемеха  $28^\circ$ .

При движении корпуса плуга в почве на него действуют силы сопротивления, которые стремятся повернуть корпус относительно оси, проходящей через центр тяжести. Устойчивость корпусу в борозде обеспечивает полевая доска. Для выполнения своего назначения полевая доска должна иметь определенную длину  $l_p$ .

При определении длины полевой доски исходят из предположения академика В.П. Горячкина, что основное сопротивление сосредоточено на середине лемеха. На основании этого считают достаточным соблюдать условие, при котором проекции силы сопротивления  $R$ , действующей на середину лемеха, при своем продолжении встречает пятку полевой доски.

Для решения задачи необходимо изобразить горизонтальную проекцию корпуса плуга и отметить на горизонтальной проекции точки: В – носок лемеха; Д – середина лезвия лемеха; С – точки пересечения линии действия силы сопротивления  $R$  с горизонтальной линией;  $BC = l_p$ . Линия действия силы  $R$  отклоняется от нормали к лезвию лемеха на угол трения. Из теоремы синусов можно записать:

$$\frac{l_p}{\sin(90^\circ + \varphi)} = \frac{ВД}{\sin(180^\circ - (90^\circ + \varphi) - \gamma_0)} \quad \text{или} \quad \frac{l_1}{\cos \varphi} = \frac{ВД}{\cos(\varphi - \gamma_0)}.$$

$$l_p = \frac{ВД \cos \varphi}{\cos(4 + \gamma_0)}, \quad ВД = \frac{b}{2 \sin \gamma_0},$$

тогда

$$l_p = \frac{b \cos \varphi}{2 \sin \gamma_0 \cos(\varphi + \gamma_0)} = \frac{35 \cos 28^\circ}{2 \sin 40^\circ \cos(28^\circ + 40^\circ)} = 64,1 \text{ см.}$$

1.3) Определить показатель кинематического режима  $\lambda$  и максимальную толщину  $\delta_{\max}$  стружки, снимаемую ножом фрезы, работающей со скоростью движения 1,1 м/с, если диаметр барабана по концам ножей 40 см и вращается с частотой 240 мин<sup>-1</sup>. На каждом диске барабана установлено 6 ножей (3 с правым и 3 с левым загибом), которые обрабатывают почву на глубину 12 см.

Показатель кинематического режима работы фрезы

$$\lambda = \frac{\omega r}{v_m},$$

ГДЕ  $\omega$  – УГЛОВАЯ СКОРОСТЬ ФРЕЗЫ,  $\omega = \frac{\pi n}{30}$ ;  $N$  – ЧАСТОТА ВРАЩЕНИЯ ФРЕЗЫ;  $R$  – РАДИУС БАРАБАНА, М.

$$\lambda = \frac{\pi n D}{30 \cdot 2 \cdot v_m} = \frac{3,14 \cdot 240 \cdot 0,40}{60 \cdot 1,1} = 4,56.$$

Известно, что

$$\delta_{\max} = S_z \sqrt{2m - m^2},$$

где  $S_z$  – шаг фрезы (подача на нож),  $S_z = \frac{v_m \cdot 60}{nZ}$ ;  $Z$  – число ножей, имеющих изгиб в одну сторону;

$$m = \frac{a}{r} = \frac{12}{17,5} = 0,686;$$

$$\delta_{\max} = \frac{1,1 \cdot 60}{240 \cdot 3} \cdot \sqrt{2 \cdot 0,686 - (0,686)^2} = 8,7 \text{ см.}$$

## 2 Машины для посева и посадки

2.1) Определить, какая должна быть длина рабочей части катушки высевающего аппарата для нормы высева  $Q = 220$  кг/га при передаточном отношении от приводного колеса к валу высевающих аппаратов

$i = 0,54$ , если диаметр ходового колеса сеялки  $D_{\text{хк}} = 1,2$  м, ширина междурядьев  $b = 0,075$  м, наружный диаметр высевающей катушки  $d_{\text{к}} = 5$  см, площадь поперечного сечения желобка  $f_{\text{ж}} = 0,5$  см<sup>2</sup>, число желобков  $Z = 12$ , условная толщина активного слоя  $C_y = 0,25$  см и объемная масса семян  $\gamma = 0,72$  кг/дм<sup>3</sup>.

Рабочий объем высевающего аппарата, определяемый через конструктивные параметры сеялки

$$V_0 \frac{V_{\text{к}}}{i} = \frac{\pi D_{\text{к}} b Q}{10 \gamma i} = \frac{3,14 \cdot 1,2 \cdot 0,075 \cdot 220}{10 \cdot 0,72 \cdot 0,54} = 16 \text{ см}^3.$$

С другой стороны, рабочий объем, определяемый через конструктивные параметры высевающей катушки

$$V_0 = f_{\text{ж}} l_{\text{р}} Z \pi r_{\text{к}} C_y,$$

откуда длина рабочей части катушки

$$l_{\text{р}} = \frac{V_0}{f_{\text{ж}} Z \pi r_{\text{к}} C_y} = \frac{16}{0,5 \cdot 12 \cdot 3,14 \cdot 2,5 \cdot 0,25} = 1,36 \text{ см}.$$

2.2) После высева семян заданной нормы  $Q = 220$  кг/га вскрытие рядков посева показало, что в среднем на 50 м длины рядка находится 3040 штук семян. Определить фактический высев семян на 1 га и относительное отклонение фактического высева от необходимого расчетного, если ширина междурядьев  $b = 0,15$  м, масса 1000 штук семян  $\delta_{\text{max}} = 48$  г.

Необходимый высев семян на длине  $l = 50$  м

$$q_{\text{н}} = \frac{l b Q}{10} = \frac{50 \cdot 0,15 \cdot 220}{10} = 165 \text{ г}.$$

Фактический высева семян на  $l = 50$  м

$$q_{\text{ф}} = \frac{\delta N}{1000} = \frac{48 \cdot 3040}{1000} = 145,92 \text{ г}.$$

Отклонение фактического высева семян от расчетного

$$|\Delta| = \frac{q_{\text{н}} - q_{\text{ф}}}{q_{\text{н}}} \cdot 100 \% = \frac{165 - 143}{165} \cdot 100 = 13,3 \ \%.$$

Допустимое отклонение  $\Delta_{\text{г}} = 3 \%$ .

Фактический высев семян на 1 га

$$Q_{\phi} = Q - \Delta Q = 220 - 0,133 \cdot 220 = 190,74 \text{ кг/га.}$$

2.3) Определить число зубьев семенной звездочки картофелесажалки КСМ-6 для обеспечения нормы посадки  $N = 65\,000$  клубней на гектаре. Вычерпывающий аппарат приводится в движение от независимого ВОМ, имеющего частоту вращения  $540 \text{ мин}^{-1}$ . Постоянное передаточное отношение  $i_0 = 0,0033$ , скорость движения сажалки  $v_M = 6 \text{ км/ч}$ , ширина междурядья  $b = 0,7 \text{ м}$  и число ложек на вычерпывающем диске 12.

1) Среднее расстояние между клубнями в рядке

$$a = \frac{10\,000}{Nb} = \frac{10\,000}{65\,000 \cdot 0,7} = 0,2197 \text{ м.}$$

2) Передаточное отношение от ВОМ к валу вычерпывающих аппаратов

$$i = \frac{1000v_M}{60n_{\text{ВОМ}}Za} = \frac{1000 \cdot 6}{60 \cdot 540 \cdot 12 \cdot 0,22} = 0,07.$$

3) Число зубьев сменной звездочки определяется из  $i = i_0 Z_{\text{см}}$

$$Z_{\text{см}} = \frac{i}{i_0} = \frac{0,07}{0,0033} = 21,2.$$

2.4) Определить число рассадодержателей для нормы посадки  $N = 50\,000$  растений на гектаре. Ширина междурядьев  $0,7 \text{ м}$  и диаметр посадочного диска  $D = 0,67 \text{ м}$ . Скольжение колес не учитывать.

Шаг посадки

$$a = \frac{10\,000}{Nb} = \frac{10\,000}{50\,000 \cdot 0,7} = 0,286 \text{ м.}$$

Число рассадодержателей

$$Z = \frac{\pi D}{a} = \frac{3,14 \cdot 0,67}{0,286} = 7 \text{ шт.}$$

### 3 МАШИНЫ ДЛЯ ВНЕСЕНИЯ УДОБРЕНИЙ

3.1) Горизонтальный двухдисковый центробежный разбрасыватель минеральных удобрений с радиальными лопастями установлен на высоте  $H = 0,6$  м над поверхностью поля и имеет: диаметр каждого диска  $D = 0,5$  м, расстояние между центрами дисков  $A = 0,6$  м, частоту вращения дисков  $n = 700 \text{ мин}^{-1}$ , относительную скорость частиц удобрений  $v_{\text{ч}} = 3$  м/с. Определить ширину захвата  $B_p$  разбрасывателя, если зона перекрытия  $\Delta b = 1$  м. Соппротивление воздуха не учитывать.

Ширина захвата двухдискового центробежного аппарата

$$B_p = 2l_p + A - \Delta b,$$

где  $l_p$  – дальность полета частицы удобрений:

$$l_p = v_a \sqrt{2H/g},$$

где  $v_a$  – абсолютная скорость частицы удобрений.

Переносная скорость частицы удобрений

$$v_e = \omega r = \frac{\pi n}{30} \frac{D}{2} = \frac{3,14 \cdot 700 \cdot 0,5}{30 \cdot 2} = 18,3 \text{ м/с}.$$

$$v_a = \sqrt{v_{\text{ч}}^2 + v_e^2} = \sqrt{3^2 + 18,3^2} = 18,56 \text{ м/с}.$$

$$l_p = 18,56 \cdot \sqrt{2 \cdot \frac{0,6}{9,81}} = 6,49 \text{ м}.$$

$$B_p = 2 \cdot 6,49 + 0,6 - 1 = 12,58 \text{ м}.$$

3.2) Определить величину высевной щели тарельчатого высевающего аппарата, работающего с поступательной скоростью  $v_m = 1,8$  м/с, если объемная масса удобрений  $\gamma = 1200 \text{ кг/м}^3$ , норма высева  $Q = 500 \text{ кг/га}$ , число аппаратов  $Z = 12$ , ширина захвата сеялки  $B = 4,2$  м, диаметр тарелки  $D = 30$  см и вращается с угловой скоростью  $\omega = 0,18 \text{ рад/с}$ .

Подача удобрений  $q$  (кг/с) тарелкой равна

$$q = \gamma S I_{\text{cp}} = \gamma h \omega (R^2 - r^2) / 2,$$

где  $S = h(R - r)$  – площадь высевающего слоя удобрений;  $I_{\text{cp}} = \omega(R - r)/2$  – средняя скорость движения туков;  $r$  – внутренний радиус:  $r = 0$ .

Подача, необходимая для высева

$$q = QBv_M / 10^4 \cdot Z.$$

Приравнивая правые части равенств, получим:

$$10^{-4} \cdot QBv_M / Z = \gamma h \omega (R - r)^2 / 2,$$

откуда

$$h = \frac{2QBv_M}{10^4 \cdot Z\gamma\omega R^2} = \frac{2 \cdot 500 \cdot 4,2 \cdot 1,8}{10^4 \cdot 12 \cdot 1200 \cdot 0,18 \cdot 0,15^2} = 12,96 \approx 13 \text{ мм.}$$

#### 4 МАШИНЫ ДЛЯ ЗАЩИТЫ РАСТЕНИЙ

4.1) Полевой вентиляторный опрыскиватель имеет распыливающее устройство, снабженное 26 распылителями и благодаря применению вентилятора имеет ширину захвата  $B = 16$  м. Подача ядохимиката (рабочей жидкости) через распылитель  $q_1 = 2,6$  дм<sup>3</sup>/мин. Определить необходимую рабочую скорость  $v_H$  движения агрегата, которая обеспечит внесения ядохимиката в количестве  $Q = 600$  дм<sup>3</sup>/га.

Минутный расход рабочей жидкости определяется по формуле:

$$q_1 = \frac{QBv_H}{600n}.$$

Отсюда скорость машины

$$v_H = \frac{600q_1n}{QB} = \frac{600 \cdot 2,6 \cdot 26}{600 \cdot 16} = 4,22 \text{ км/ч.}$$

4.2) Для условия задачи 4.1 определить диаметр  $d$  выходного отверстия распыливающего наконечника, если опрыскиватель оборудован тангенциальными наконечниками центробежного типа, а давление рабочей жидкости в подводящей системе  $H = 2$  МПа.

Расход рабочей жидкости через распылитель может быть получен подбором площади выходного отверстия  $f$  (мм<sup>2</sup>) и напора рабочей жидкости в системе нагнетания  $H$  (м) из соотношения:

$$q = 0,06 \mu f \sqrt{2gH},$$

где  $\mu$  – коэффициент расхода, зависящий от типа наконечника: для центробежных тангенциальных  $\mu = 0,27$ ;  $f$  – площадь выходного отверстия распылителя.

Тогда из выражения

$$Q = 0,06\mu \frac{\pi d^2}{4} \sqrt{2gH},$$

$$d = \sqrt{\frac{4q}{0,06\mu\pi\sqrt{2gH}}} = \sqrt{\frac{4 \cdot 2,6}{0,06 \cdot 0,27 \sqrt{2 \cdot 9,8 \cdot 200}}} = 3,2 \text{ мм.}$$

## 5 МАШИНЫ ДЛЯ ЗАГОТОВКИ КОРМОВ

5.1) Определить среднюю скорость ножа косилки режущего аппарата нормального типа двухпробежного, если частота вращения кривошипного вала  $820 \text{ мин}^{-1}$ ,  $S = 2t = 2t_0 = 152,4 \text{ мм}$ .

Средняя скорость ножа

$$v_{\text{cp}} = \frac{2S}{t},$$

где  $S$  – ход ножа:  $S = 152,4 \text{ мм}$ ;  $t$  – время одного оборота кривошипного вала:  $t = \frac{60}{n} \text{ с}$ ;

$$v_{\text{cp}} = \frac{2Sn}{60} = \frac{2 \cdot 152,4 \cdot 820}{60} = 4,16 \text{ м/с.}$$

5.2) Определить скорость начала и конца резания для режущего аппарата, имеющего  $S = t = t_0 = 90 \text{ мм}$ , ширину противорежущей пластины у верхнего основания  $b_1 = 22 \text{ мм}$  и у нижнего основания  $b_2 = 38 \text{ мм}$ , высоту части лезвия сегмента  $h' = 51 \text{ мм}$ , угол наклона лезвия к осевой линии сегмента  $\alpha = 36^\circ$  и частоту вращения кривошипного вала  $n = 560 \text{ мин}^{-1}$ .

Скорость ножа в начале резания

$$И_{\text{н}} = \omega \sqrt{r^2 - x_{\text{н}}^2},$$

где  $\omega$  – угловая скорость кривошипного вала:  $\omega = (\pi n)/30$ ;  $r$  – радиус кривошипа:  $r = 45 \text{ мм}$ ;  $x_{\text{н}} = b/2 = 38/2 = 19 \text{ мм}$ .

$$И_{\text{н}} = \frac{3,14 \cdot 560}{30} \cdot \sqrt{45^2 - 19^2} = 2390 \text{ мм/с} = 2,39 \text{ м/с.}$$

Скорость ножа в конце резания

$$И_k = \omega \sqrt{r^2 - x_k^2},$$

где  $x_k = h' \operatorname{tg} \alpha - \frac{b_1}{2} = 51 \cdot 0,727 - 11 = 26,05$  мм.

$$И_k = \frac{3,14 \cdot 560}{30} \cdot \sqrt{45^2 - (26,05)^2} = 2150 \text{ мм/с} = 2,15 \text{ м/с}.$$

5.3) Колесно-пальцевые грабли имеют 6 рабочих колес с радиусом 60 см, которые установлены к направлению движения под углом  $\alpha = 60^\circ$  и сгребают траву на высоте гребня  $h = 5$  см. Определить ширину  $l_1$  полосы, с которой трава сгребается одним колесом и ширину захвата  $B$  граблей.

Известно [1], что

$$l_1 = 2r \sin \alpha \sin \frac{\beta}{2},$$

где  $\beta/2 = \arccos(r-h)/r = \arccos 0,917 = 23,6^\circ$ ;

$$l_1 = 2 \cdot 0,6 \cdot \sin 60^\circ \sin 23,6^\circ = 0,42 \text{ м}.$$

Ширина захвата граблей

$$B = l_1 Z = 0,42 \cdot 6 = 2,52 \text{ м},$$

где  $Z$  – число рабочих колес.

## 6 ЗЕРНОУБОРОЧНЫЕ МАШИНЫ

6.1) Определить частоту вращения вала мотовила, если показатель кинематического режима работы  $\lambda = 1,8$ ; высота стеблей  $l = 110$  см, высота установки режущего аппарата  $h = 15$  см и скорость перемещения машины  $v_M = 1,6$  м/с.

Из формулы определения показателя кинематического режима работы мотовила  $\lambda = \frac{\omega R}{v_M} = \pi n R / 30 v_M$  определяются радиус мотовила и частота вращения вала мотовила:

$$R = \frac{(l-h)\lambda}{3(\lambda-1)} = \frac{(110-15) \cdot 1,8}{3(1,8-1)} = 71,2 \text{ см};$$

$$n = \frac{\lambda 30 v_M}{\pi R} = \frac{1,8 \cdot 30 \cdot 1,6}{3,14 \cdot 0,712} = 38,6 \text{ мин}^{-1}.$$



6.2) Определить подачу хлебной массы в молотильный аппарат комбайна при уборке пшеницы с урожайностью зерна  $Q_3 = 30$  ц/га и отношении зерна к соломе 1 : 1,5. Ширина захвата жатки  $B = 4$  м, скорость перемещения комбайна  $v_M = 4,4$  км/ч.

1) Определяется урожайность хлебной массы, поступающей в молотильный аппарат:

$$Q_{XM} = Q_3 (1 + 1,5) = 30 \cdot (1 + 1,5) = 75 \text{ ц/га.}$$

2) Находим подачу хлебной массы в молотильный аппарат

$$q = \frac{\beta v_M Q_{XM}}{360} = \frac{4 \cdot 4,4 \cdot 75}{360} = 3,67 \text{ кг/с.}$$

6.3) Определить угол поворота коленчатого вала клавишного соломотряса в момент отрыва вороха от клавиши, если частота вращения коленчатого вала  $204 \text{ мин}^{-1}$ , радиус кривошипа  $r = 50$  мм и угол наклона клавиши к горизонту  $\beta = 10^\circ$ .

1) Определяется показатель кинематического режима работы соломотряса

$$K = \frac{\omega^2 r}{g} = \left( \frac{\pi n}{30} \right)^2 \frac{r}{g} = \frac{(3,14 \cdot 204)^2 \cdot 0,05}{30^2 \cdot 9,81} = 2,3.$$

2) Находим угол поворота колена коленчатого вала соломотряса в момент отрыва вороха от клавиши

$$\alpha_0 = \arcsin\left(\frac{\cos\beta}{K}\right) = \arcsin\left(\frac{\cos 10}{2,3}\right) = 25,4^\circ.$$

6.4) Определить расчетом по подобию основные размеры лопастного колеса, входных и выходных окон и частоту вращения лопастного колеса вентилятора, предназначенного для работы в системе очистки зерна комбайна, при следующих условиях: подача вороха на очистку  $q_v = 2,2$  кг/с, расход воздуха на 1 кг массы вороха  $q_{уд} = 1,8 \text{ м}^3/\text{с} \cdot \text{кг}$ , ширина решет чистки  $\beta_p = 1,4$  м, скорость воздушного потока на выходе из патрубка вентилятора  $И_v = 10$  м/с. Из условия продувания решета высота выходного патрубка равна 0,3 м. Аэродинамическая схема и характеристика вентилятора-модели, геометрически подобному рассчитываемому вентилятору, заданы.

1) Определяется максимальный расход воздуха

$$Q_v = q_{уд} q_v = 1,8 \cdot 2,2 = 3,96 \text{ м}^3/\text{с.}$$

2) Определяется ширина выходного парубка

$$b_x = 0,9B_p = 0,9 \cdot 1,4 = 1,26 \text{ м.}$$

3) Определяется динамическое давление

$$I_B = 1,28 \sqrt{h_q} \rightarrow h_q = \left( \frac{I_B}{1,28} \right)^2 = \left( \frac{10}{1,28} \right)^2 = 61 \text{ Н/м}^2.$$

4) Принимается статическое давление

$$h_{ст} = 40 \text{ Н/м}^2.$$

5) Определяется полное давление

$$H_x = h_q + h_{ст} = 61 + 40 = 101 \text{ Н/м}^2.$$

6) Определяется коэффициент режима работы вентилятора

$$K = \sqrt{\frac{h_q}{H_x}} = \sqrt{\frac{61}{101}} = 0,78.$$

7) По безразмерной характеристике вентилятора зерноуборочного комбайна [8] находим

$$H' = 35 \text{ Н/м}^2 \quad \text{и} \quad Q' = 2,8 \text{ м}^3/\text{с}.$$

8) Определяется наружный диаметр лопастного колеса вентилятора

$$D_{2к} = D_k \sqrt[4]{\frac{Q_b^2 H}{(Q')^2 H_x}} = 570 \cdot \sqrt[4]{\frac{3,96^2 \cdot 135}{2,8^2 \cdot 101}} = 932 \text{ мм},$$

где  $D_k = 570$  мм – наружный диаметр лопастного колеса вентилятора-модели.

9) Определяется частота вращения лопастного колеса

$$n_x = \frac{10^3 Q_b D_k^3}{Q^1 D_{2к}^2} = \frac{10^3 \cdot 3,6 \cdot 570^3}{2,8 \cdot 932^2} = 444 \text{ мин}^{-1}.$$

10) Определяется диаметр входных окон (два окна)

$$D_{\text{ок}} = \sqrt{\frac{2Q_{\text{в}}}{\pi C'}} = \sqrt{\frac{2 \cdot 3,96}{3,14 \cdot 10}} = 0,5 \text{ м,}$$

где  $C' = C = 10 \text{ м/с}$ .

6.5) В аспирационный канал зерноочистительной машины прямоугольного сечения с размерами  $1,0 \times 0,14 \text{ м}^2$  подается поток воздуха  $Q_{\text{в}} = 2850 \text{ м}^3/\text{ч}$  плотностью  $\rho_{\text{в}} = 1,2 \text{ кг/м}^3$ . Определить среднюю скорость воздушного потока  $v_{\text{ср}}$  и создаваемое им динамическое давление  $h_q$  в канале.

1) Определяется средняя скорость воздушного потока

$$v_{\text{ср}} = \frac{Q_{\text{в}}}{3600F} = \frac{Q_{\text{в}}}{3600 \cdot 1 \cdot 0,14} = \frac{2850}{504} = 5,65 \text{ м/с.}$$

2) Находится динамическое давление

$$h_q = \left( \frac{v_{\text{ср}}}{1,28} \right)^2 = \left( \frac{5,65}{1,28} \right)^2 = 19,5 \text{ Н/м}^2$$

или

$$h_q = \frac{\rho v_{\text{ср}}^2}{2} = \frac{1,2 \cdot 5,65^2}{2} = 19,2 \text{ Н/м}^2.$$

6.6) Определить частоту вращения приводного вала грохота, при которой ворох перемещается с отрывом от поверхности грохота при угле наклона его  $\alpha = 6^\circ$ , направлении колебаний  $\varepsilon = 12^\circ$  и амплитуде колебаний  $r = 10 \text{ мм}$ .

Отрыв вороха от поверхности грохота определяется условием  $K > K_0$ , где  $K = (\omega^2 r)/g$  – показатель, характеризующий отрыв вороха от грохота

$$K_0 = \frac{\cos \alpha}{\sin(\alpha + \varepsilon)} = \frac{\cos 6}{\sin(6 + 12)} = 3,2.$$

Принимаем  $K = 3,0$ , тогда частота вращения приводного вала определяется из выражения

$$K = \frac{\omega^2 r}{g} = \frac{\pi^2 n^2}{30^2} \frac{r}{g} \rightarrow n = \frac{30}{\pi} \sqrt{\frac{Kg}{r}} = \frac{30}{3,14} \cdot \sqrt{\frac{3 \cdot 9,81}{0,01}} = 518 \text{ мин}^{-1}.$$

## 7 МАШИНЫ ДЛЯ ПОСЛЕУБОРОЧНОЙ ОБРАБОТКИ ЗЕРНА

7.1) Определить частоту вращения цилиндра триера, если диаметр цилиндра  $0,6 \text{ мм}$  и показатель кинематического режима работы цилиндрического триера  $0,55$ .

Показатель кинематического режима работы триера определяется по выражению

$$K = \frac{\omega^2 R}{g},$$

отсюда

$$\omega = \sqrt{\frac{Kg}{R}}$$

или

$$n = \frac{30}{\pi} \sqrt{\frac{Kg}{R}} = \frac{30}{3,14} \cdot \sqrt{\frac{0,55 \cdot 9,8}{0,3}} = 40,5 \text{ мин}^{-1}.$$

7.2) Зерно пшеницы обрабатывалось на сортировальном решете с рабочим размером  $l_p = 2,2$  мм. Через решета прошло 9 % (по числу зерен) семян от всего материала. Определить полноту выделения прошедших через отверстия решета семян, если  $M = 2,65$  мм,  $\sigma = 0,38$ , а распределение семян по размерам подчиняется нормальному закону.

1) Определяется количество семян, которые по своим размерам могли бы пройти через отверстия решета с рабочим размером отверстий  $l_p = 2,2$  мм

$$\alpha_m = \frac{l_p}{-\sigma} = \frac{2,2 - 2,65}{-0,38} = 1,18.$$

Для этого отклонения значений функции  $\Phi$  (нормального интеграла – принимается из таблицы) равно 3809. В интервале от  $l_{\min}$  до  $M$  содержится 5000 зерен, следовательно, число зерен с размерами меньше, чем 2,2 мм, равно  $P_0 = 5000 - 3809 = 1191$  шт.

2) Из 10 000 штук зерен через отверстия решета фактически прошло

$$P = \frac{10\,000 \cdot 9}{1000} = 900,$$

тогда полнота выделения будет равна

$$\varepsilon = \frac{P_0}{P} = \frac{900}{1191} = 0,757.$$

## 8 КОРНЕКЛУБНЕУБОРОЧНЫЕ МАШИНЫ

8.1) Определить фазу отрыва пласта почвы от поверхности лемеха, если угол наклона его поверхности  $\alpha = 15^\circ$ , амплитуда колебаний  $r = 20$  мм, угол направления колебания  $\varepsilon = 25^\circ$ , частота колебаний  $n = 525 \text{ мин}^{-1}$ .

1) Определяется угловая скорость кривошипного вала

$$\omega = \frac{\pi n}{30} = \frac{3,14 \cdot 520}{30} = 54 \text{ рад/с.}$$

2) Фаза отрыва определяется из выражения:

$$\begin{aligned} \cos \omega t_{\text{отр}} &= \frac{g \cos \alpha}{\omega^2 r \sin(\varepsilon - \varphi)} \Rightarrow \omega t_{\text{отр}} = \arccos \left[ \frac{g \cos \varphi}{\omega^2 r \sin(\varepsilon - \varphi)} \right] = \\ &= \arccos \left[ \frac{9,8 \cdot \cos 15^\circ}{54^2 \cdot 0,02 \cdot \sin(25 - 15)} \right] = 20,66 \approx 20,7^\circ. \end{aligned}$$

8.2) Определить угол наклона дискового ножа свеклоуборочного комбайна, если предполагается срезать ботву с двух соседних корней, имеющих диаметры в плоскости среза соответственно  $d_1 = 90$  мм и  $d_2 = 60$  мм с превышением соседних головок по высоте  $h = 30$  см, если расстояние между корнями  $l = 20$  см.

По известной [5] формуле находим

$$\alpha \geq \arctg \left[ \frac{2h}{2l(d_1 - d_2)} \right] = \arctg \left[ \frac{2 \cdot 30}{2 \cdot 200 - (90 - 60)} \right] = 9,2^\circ.$$

## 9 МЕЛИОРАТИВНЫЕ МАШИНЫ

9.1) Определить сопротивление копанью бульдозера, имеющего ширину захвата отвала  $B = 3,2$  м, если снимается стружка грунта толщиной  $\delta = 0,20$  м и удельное сопротивление копанью характеризуется коэффициентом  $K = 40$  кПа.

Из известного источника [1] по упрощенной формуле Н.Г. Домбровского определяется сопротивление копанью бульдозера

$$R_x = KB\delta = 40 \cdot 3,2 \cdot 0,20 = 25,6 \text{ кН.}$$

9.2) Бульдозер имеет ширину захвата отвала  $B = 2,5$  м и высоту  $H = 90$  см. Определить высоту заглупления ножа отвала, необходимую для компенсации потери грунта при его перемещении на расстояние  $l = 20$  м, если угол естественного откоса грунта  $\varphi = 35^\circ$  и коэффициент объемного заполнения емкости  $K_n = 0,7$ .

Известно [1], что заглупление ножа определяется по формуле

$$h = \frac{V_T}{Bl} = \frac{0,04}{2,5 \cdot 20} = 0,0008 \text{ м или } 0,8 \text{ мм,}$$

где  $V_T = (0,03 \dots 0,06)V_{\text{пр}}$  – объем грунта теряемого по пути движения бульдозера.

Тогда  $V_T = 0,05 \cdot 0,8 = 0,04 \text{ м}^3$ ;

$$V_{\text{пр}} = \frac{K_H H^2 B \sin Q}{2 \operatorname{tg} \varphi} = \frac{0,7 \cdot 0,9^2 \cdot 2,5 \cdot \sin 90^\circ}{2 \cdot \operatorname{tg} 35^\circ} = 1 \text{ м}^3 -$$

объем призмы волочения.

$Q = 90^\circ$  – угол атаки.

## ТЕСТОВЫЕ ЗАДАНИЯ

---

---

**УКАЖИТЕ НОМЕР ПРАВИЛЬНОГО ОТВЕТА.**

**1 Для поверхностной обработки почвы используется орудие:**

1) ПОН-2-30; 2) ПНЯ-4-42; 3) ПЧ-4,5; 4) КРН-8,4; 5) ГУН-4,0.

**2 Зигзагообразная форма зубовой бороны обеспечивает:**

- 1) увеличение ширины захвата;
- 2) регулирование глубины хода;
- 3) равномерную глубину обработки передним и задним рядами зубьев;
- 4) устойчивое движение в продольно-вертикальной плоскости;
- 5) устойчивое движение в продольно-горизонтальной плоскости.

**3 Глубина обработки почвы зубовой бороней БЗСС-1,0 регулируется:**

- 1) изменением ширины захвата;
- 2) скоростью агрегата;
- 3) установкой новых зубьев;
- 4) изменением длины поводков;
- 5) изменением направления движения бороны

**4 Для устранения перекоса зубовой бороны необходимо:**

- 1) выровнять длину присоединительных поводков;
- 2) регулировать навеску трактора;
- 3) укоротить присоединительные поводки;
- 4) перевернуть борону;
- 5) повысить скорость.

**5 Прицепной культиватор КПС-4 предназначен для обработки почвы:**

- 1) междурядной;

- 2) сплошной;
- 3) основной;
- 4) чизельной;
- 5) ярусной.

**6 При обработке сильно засоренных полей в первом ряду культиватора КПС-4 устанавливают лапы шириной захвата, мм:**

- 1) 65; 2) 270; 3) 330; 4) 370; 5) 390.

**7 Для рыхления стерни на полях, подверженных ветровой эрозии, используют борону:**

- 1) БЗТС-1,0; 2) ШБ-2,5; 3) ЗБНТУ-1,0; 4) БИГ-ЗМ.

**8 Укажите почвообрабатывающее орудие, в котором глубина обработки регулируется изменением угла атаки:**

- 1) ПЧ-2,5; 2) КОН-2,8; 3) КПШ-5; 4) БП-8; 5) БИГ-ЗМ.

**9 Одинаковое углубление передних и задних батарей дисковой тяжелой бороны БДТ-7,0 обеспечивается:**

- 1) изменением угла атаки;
- 2) изменением ширины захвата;
- 3) изменением скорости агрегата;
- 4) изменением положения прицепного устройства;
- 5) установкой плоских дисков

**10 Равномерность глубины вспашки всеми корпусами плуга ПЛН-5-35 обеспечивается с помощью:**

- 1) опорного колеса;
- 2) снятия одного корпуса;
- 3) навески трактора;
- 4) изменения скорости агрегата;
- 5) увеличения глубины обработки.

**11 Глубина обработки почвы навесным культиватором-растениепитателем КРН-5,6 регулируется:**

- 1) навеской трактора;
- 2) шириной захвата;
- 3) скоростью трактора;
- 4) рычагом регулировки;
- 5) изменением положения основного бруса.

**12 Лемех корпуса плуга устанавливается под углом  $\alpha$  к дну борозды с целью:**

- 1) подрезания и поднятия пласта;
- 2) перемещения пластов в сторону;
- 3) разрушения пласта;
- 4) оборачивания пласта;
- 5) отрезания и переворачивания пласта.

**13 Корпус лемешного плуга состоит:**

- 1) из лемеха, отвала;
- 2) из лемеха, отвала, полевой доски, дискового ножа, предплужника;
- 3) из лемеха, отвала, полевой доски, опорного колеса;
- 4) из стойки, отвала, лемеха, полевой доски

**14 Поперечный перекос рамы плуга устраняют изменением:**

- 1) длины правого раскоса механизма навески трактора;
- 2) длины центральной тяги;
- 3) положения опорного колеса плуга;
- 4) длины левого раскоса механизма навески трактора;
- 5) длины левого и правого раскосов механизмов навески трактора.

**15 Для посева подсолнечника предназначена сеялка марки:**

- 1) СУПН-8; 2) СН-4Б; 3) ССТ-12Б; 4) ССТ-18; 5) СЗС-2,1.

**16 Сеялки марок СЗУ-3,6 и СЗ-3,6А различаются:**

- 1) высевающими аппаратами;
- 2) приводом высевающих аппаратов;
- 3) туковысевающими аппаратами;
- 4) углом установки дисков сошников;
- 5) числом сошников.

**17 Сеялка СУПН-8 имеет тип сошника:**

- 1) дисковый;
- 2) стрельчатый;
- 3) полозовидный;
- 4) килевидный;
- 5) лаповый.

**18 Для посадки картофеля предназначена машина марки:**

- 1) СЗС-2,1; 2) СПР-6; 3) СЗП-3,6; 4) ССТ-12Б; 5) СН-4Б.

**19 Дисковый высевающий аппарат имеет сеялка:**

- 1) СЗ-3,6А; 2) ССТ-8А; 3) СЗС-2,1; 4) СЗП-3,6.

**20 В картофелесажалке САЯ-4 используется высаживающий аппарат:**

- 1) дисковый;
- 2) шнековый;
- 3) пневматический;
- 4) транспортер с ложечками;
- 5) диск с ложечками.

**21 При посеве зерновых культур применяют шлейфы с целью:**

- 1) уничтожения сорняков;
- 2) выравнивания поверхности поля;
- 3) уплотнения почвы;
- 4) рыхления почвы;
- 5) образования бороздок.



**22 Укажите, какая регулировка в сеялке СЗ-3,6А является технологической:**

- 1) натяжение цепи;
- 2) давление в шинах;
- 3) зазор в подшипниках колес;
- 4) норма высева семян;
- 5) усилие в пружинах нажимных штанг.

**23 Для посева сахарной свеклы предназначена машина марки:**

- 1) СУПН-8; 2) СН-4Б; 3) ССТ-12Б; 4) СЗУ-3,6.

**24 Посев пшеницы осуществляется сеялкой:**

- 1) СУПН-8; 2) СЗС-2,1; 3) СН-4Б; 4) ССТ-12Б.

**25 Расход ядохимикатов в опыливателе ОШУ-50 изменяют:**

- 1) давлением в бункере;
- 2) числом оборотов вентилятора;
- 3) перемещением заслонки;
- 4) скоростью агрегата;
- 5) углом наклона растреуба.

**26 Для внесения твердых органических удобрений применяют машину марки:**

- 1) МВУ-6; 2) РУМ-8; 3) РЖТ-8; 4) ПРТ-10.

**27 Норма внесения пестицидов машиной ОПШ-15А осуществляется изменением:**

- 1) способа присоединения к трактору;
- 2) ширины захвата;
- 3) высоты установки распылителей;
- 4) давления в распылителях;
- 5) частоты вращения насоса.

**28 Для внесения жидких пестицидов используют машину:**

- 1) 1РМГ-4; 2) РУМ-5; 3) МВУ-8; 4) ОПШ-15.

**29 Аэрозольный генератор АГ-УД-2 используется:**

- 1) для борьбы с вредными насекомыми и бактериями;
- 2) для борьбы с сорняками;
- 3) для внесения жидких удобрений;
- 4) для орошения сельскохозяйственных культур;
- 5) для ускорения сушки листьев сельскохозяйственных культур.

**30 Базовой является сеялка марки:**

- 1) СЗП-3,6; 2) СЗ-3,6А; 3) СЗУ-3,6; 4) ССТ-12Б.

**31 При перебрасывании стеблей планкой мотовила жатки зерноуборочного комбайна необходимо:**

- 1) наклонить граблины вперед;
- 2) наклонить граблины назад;

- 3) увеличить скорость машины;
- 4) опустить мотовило;
- 5) поднять мотовило.

**32 Для привода ножа жатки комбайна "Дон-1500" используется механизм:**

- 1) кривошипно-ползунный;
- 2) качающаяся шайба;
- 3) кривошипно-шатунный с коромыслом;
- 4) кулисный;
- 5) кривошипно-шатунный.

**33 Допустимые потери зерна за барабанным подборщиком при уборке пшеницы составляют, %:**

- 1) 0,5; 2) 1,0; 3) 1,5; 4) 2,0; 5) 2,5.

**34 Тип приемного битера комбайна "Дон-1500"**

- 1) трехлопастный;
- 2) двухлопастный;
- 3) отсутствует;
- 4) пятилопастный;
- 5) шестилопастный.

**35 В комбайне "Дон-1500" используется домолачивающее устройство:**

- 1) основное МСУ;
- 2) автономное лопастное;
- 3) бильное ;
- 4) автономное барабанное;
- 5) штифтовое.

**36 Для комбайна СК-5М "Нива" используется измельчитель соломы марки:**

- 1) ПУН-3; 2) ПУН-4; 3) ПУН-5; 4) ПСП-1,5.

**37 Коэффициент соломистости хлебной массы  $\beta$  определяют по формуле ( $Q_3$  – урожайность зерна,  $Q_c$  – урожайность соломы):**

- 1)  $\beta = Q_3 / Q_c$ ;
- 2)  $\beta = Q_c / Q_3$ ;
- 3)  $\beta = Q_c / (Q_c + Q_3)$ ;
- 4)  $\beta = Q_3 / (Q_3 + Q_c)$ ;
- 5)  $\beta = Q_c / (Q_c - Q_3)$ .

**38 Центрирование ножа в режущем аппарате комбайна СК-5М "Нива" достигается изменением:**

- 1) положения кривошипа;
- 2) длины шатуна;
- 3) положения оси коромысла;
- 4) положения направляющей ножа;
- 5) расположения пальцев.

**39 Частоту вращения мотовила жатки зерноуборочного комбайна выбирают в зависимости от:**

- 1) направления наклона стеблей;
- 2) скорости комбайна;
- 3) высоты среза стеблей;

- 4) густоты растений;
- 5) наличия сорной растительности.

**40 Перемещение нижнего конца наклонного транспортера жатки комбайна "Дон-1500" в продольном и поперечном направлениях способствует:**

- 1) повышению скорости подачи хлебной массы;
- 2) равномерности подачи хлебной массы;
- 3) уменьшению скорости подачи хлебной массы;
- 4) частичному обмолоту хлебной массы;
- 5) выделению зерна из хлебной массы.

**41 На валу шнекового транспортера измельчителя комбайна "Дон-1500" установлена предохранительная муфта:**

- 1) кулачковая;
- 2) с гибким элементом;
- 3) дисковая фрикционная;
- 4) свободного хода;
- 5) зубчато-фрикционная.

**42 По сигнализатору изменения интенсивности потерь зерна на комбайне "Дон-1500" определяют:**

- 1) недомолот в соломе;
- 2) невытряс за соломотрясом;
- 3) свободное зерно в полове;
- 4) степень дробления зерна;
- 5) сход колосков в полову.

**43 Для уборки зернобобовых культур используется жатка марки:**

- 1) ЖРБ-4,2;
- 2) ЖВН-6,0;
- 3) ЖРК-5;
- 4) ЖРС-5.

**44 Зазор между спиралью шнека и днищем жатки зерноуборочного комбайна "Дон-1500" устанавливают:**

- 1) перемещением опор вала шнека;
- 2) изменением числа прокладок под корпусами подшипников;
- 3) изменением высоты пружин;
- 4) перемещением днища жатки;
- 5) рихтовкой днища.

**45 Стеблеподъемники используют при хлебостое:**

- 1) низкорослом;
- 2) средней высоты;
- 3) изреженном средней высоты;
- 4) полеглом;
- 5) густом низкорослом.

**46 Наименьшие потери урожая при подборе валков будут при угле между продольной осью валка и срезанными стеблями:**

- 1) 0°;
- 2) 5 – 9°;
- 3) 10 – 30°;
- 4) 35 – 40°;
- 5) >45°.

**47 Пропускная способность зерноуборочных комбайнов определена при соотношении массы зерна и соломы:**

1) 1 : 0,5; 2) 1 : 1; 3) 1 : 1,5; 4) 1 : 2; 5) 1 : 2,5.

**48 Допустимая чистота зерна в бункере при уборке прямым комбайнированием должна составлять, %:**

- 1) не более 90;
- 2) не менее 95;
- 3) не более 95;
- 4) не менее 90;
- 5) не менее 98.

**49 Рулонный пресс-подборщик имеет марку:**

1) ПК-1,6; 2) ПС-1,6; 3) ПСП-1,5; 4) ПРП-1,6.

**50 Прессование сена проводят при влажности, %:**

1) 10 – 15; 2) 15 – 20; 3) 20 – 25; 4) 25 – 30; 5) 35 – 40.

**51 Укажите марку косилки-плющилки:**

1) КС-2,1; 2) КРН-2,1; 3) КТП-6; 4) КПС-5Г.

**52 Регулировка глубины хода лемехов картофелекопателя КТН-2 осуществляется с помощью:**

- 1) регулировочного винта колеса;
- 2) боковых тяг навески;
- 3) центрального винта навески ;
- 4) кривошипа колеса;
- 5) копирующего башмака.

**53 Картофелеуборочные комбайны КСК-4А-1 и КПК-3 отличаются друг от друга:**

- 1) подкапывающими рабочими органами;
- 2) наличием второго элеватора;
- 3) наличием горки;
- 4) ботвоудалителем;
- 5) выгрузным транспортером.

**54 Для уборки кукурузы на зерно применяют машину марки:**

1) ПК-1,6; 2) ПСП-1,5; 3) КСКУ-6; 4) КУФ-1,8.

**55 Разделение вороха в триере происходит в зависимости:**

- 1) от плотности вороха;
- 2) от длины зерна;
- 3) от ширины зерна;
- 4) от толщины зерна.

**56 Кондиционная влажность продовольственного и фуражного зерна составляет, %:**

1) 12 – 14; 2) 14 – 16; 3) 17 – 19; 4) 19 – 22; 5) 22 – 24.

**57 В зерновой машине марки ОВС-25 цифры означают:**

- 1) суммарную мощность установленных на машине электродвигателей, кВт;
- 2) производительность, т/ч;
- 3) скорость машины при очистке зерна, м/ч;
- 4) обозначение, установленное заводом-изготовителем.

**58 С помощью электродвигателей перемещается дождевальная машина марки:**

- 1) КИ-50;
- 2) ДКШ-64 "Волжанка";
- 3) "Днепр ДФ-120";
- 4) "Фрегат";
- 5) ДДА-100М.

**59 За счет давления воды напорного трубопровода (гидропривода) перемещается дождевальная машина марки:**

- 1) "Фрегат";
- 2) ДКШ-64 "Волжанка";
- 3) ДДН-70;
- 4) "Кубань";
- 5) "Днепр ДФ-120".

**60 За один час основного времени работы комбайна "Дон-1500" с приведенной подачей  $q$ , равной номинальной пропускной способности  $q_0 = 8$  кг/с, масса убранной незерновой части урожая составляет, т/ч:**

- 1) 28,8; 2) 10,8; 3) 11,5; 4) 17,2; 5) 21,6.

**61 Глубину хода сошников в сеялке ССТ-12Б устанавливают с помощью:**

- 1) регулировочного винта;
- 2) перестановки шплинта в отверстиях кулисы;
- 3) перестановки пружины в пазах сектора;
- 4) поднятия сошника по стойке крепления;
- 5) навески трактора.

**62 Полевая доска корпуса плуга обеспечивает:**

- 1) уменьшение сопротивления перемещению;
- 2) лучшее крошение пласта;
- 3) лучший оборот пласта;
- 4) уменьшение износа отвала;
- 5) устойчивый ход плуга.

**63 В машинах для внесения твердых органических удобрений используют тип разбрасывателя:**

- 1) дисковый;
- 4) ленточный;
- 2) шнековый;
- 5) барабанный;
- 3) цепной.

**64 Для разбрасывания органических удобрений из куч применяют машину:**

- 1) РЖТ-8;
- 2) МЖТ-10;
- 3) ПРТ-10;
- 4) РУН-15Б.

**65 Равномерное распределение жидкого навоза по полю обеспечивается:**

- 1) увеличением скорости агрегата;
- 2) уменьшением скорости агрегата;
- 3) изменением положения отражательного щитка;
- 4) сменой насадка;
- 5) повышением давления.

**66 Измельчитель в кукурузоуборочном комбайне КСКУ-6 предназначен для:**

- 1) измельчения початков;
- 2) измельчения листостебельной массы и подачи ее в транспортное средство;
- 3) перемещения стеблей;
- 4) перебрасывания стеблей за жатку;
- 5) отделения початков.

**67 Радиус действия короткоструйных аппаратов дождевальной машины составляет, м:**

- 1) 1 – 2;
- 2) 2 – 3;
- 3) 4 – 8;
- 4) 9 – 12;
- 5) 12 – 16.

**68 При увеличении влажности прессуемых сеносоломистых материалов плотность прессования необходимо:**

- 1) увеличить;
- 2) уменьшить;
- 3) не изменять.

**69 Положение мотовила жатки по высоте регулируют в случае:**

- 1) изменения высоты стеблестоя;
- 2) изменения густоты стеблестоя;
- 3) изменения урожайности;
- 4) изменения скорости жатвенного агрегата.

**70 При подборе валков подборщиками поток подбираемой стеблевой массы разрывается в случае:**

- 1) большой скорости движения комбайна;
- 2) низкого расположения подборщика;
- 3) недостаточной частоты вращения пальцев подборщика;
- 4) большой частоты вращения пальцев подборщика.

**71 Если потери зерна клавишным соломосепаратором зерноуборочного комбайна превышают допустимую величину, необходимо:**

- 1) увеличить частоту колебаний клавиш;
- 2) изменить угол наклона соломосепаратора;
- 3) уменьшить частоту колебаний клавиш;

4) уменьшить загрузку соломосепаратора.

**72 Если в поле наблюдаются повышенные потери зерна необмолоченным колосом, то необходимо регулировать:**

- 1) верхнее решето;
- 2) вентилятор;
- 3) нижнее решето;
- 4) удлинитель верхнего решета.

## ОТВЕТЫ

1.1) Первая поверхность – культурного типа, вторая – полувинтовая. 1.2) 23,3 см; 41,7°. 1.3) а) 38,3 см; б) 47,5 см; в) 41,3 см. 1.4) 43,6°. 1.5)  $j_0 = 0, j_1 = 0,1$  мм,  $j_2 = 0,5$  мм,  $j_3 = 1,1$  мм,  $j_4 = 2,9$  мм,  $j_5 = 5,8$  мм,  $j_6 = 9,6$  мм,  $j_7 = 14,3$  мм,  $j_8 = 20$  мм. 1.6)  $P = 1346$  кг;  $\Delta = 31,4$  %. 1.7) Первая – для торфяно-болотных почв; вторая – старопахотных почв. 1.8)  $\alpha \leq 68^\circ$ . 1.9) 23,3 см. 1.10) 47°. 1.11) 48°. 1.12)  $P_1 = 25,5$  кН;  $P_2 = 33,3$  кН;  $P_3 = 46,3$  кН. 1.13) 22,68 кН. 1.14) 23,6 кН. 1.15) За счет: покрытия рабочей поверхности плуга полиматериалами; за счет изменения формы рабочей поверхности плуга и предварительного лущения перед вспашкой. 1.16)  $R_{xz} = 19,3$  кН;  $\Psi = 11,3^\circ$ . 1.17) Усилие на колесо увеличивается с перемещением его в сторону заднего корпуса. 1.18) 872 кг. 1.19) 482 кг. 1.20) 20,6 кН. 1.21)  $\alpha_{\max} = 0,28$  м. 1.22)  $\alpha_{\max} = 0,225$  м. 1.23) 639 мм. 1.24) 88,8 см. 1.25) 3 корпуса. 1.26) 26 мм. 1.27)  $F_{\min} \geq 0,02$  м<sup>2</sup>. 1.28) 0,0286 Н/мм<sup>3</sup>. 1.29) 169 мм. 1.30) 500 мм. 1.31) 100...125 мм. 1.32) 34,34 мм. 1.33) 27,2 см. 1.34)  $B = 572$  мм;  $b_1 = 315$  мм;  $B' = 7,6$  мм. 1.35) 110 мм. 1.36)  $\gamma < 62^\circ$ ;  $\gamma_{\text{опт}} = 31^\circ$ . 1.37) 50 мм. 1.38) 161 мм. 1.39)  $L = 483,5$  мм. 1.40) 5 шт. 1.41) 26 кН. 1.42) 27,15 см. 1.43)  $L = 256$  мм;  $b' = 118$  мм. 1.44) 53,3 см. 1.45) 50 мм. 1.46) 39°. 1.47) 450 мм. 1.48)  $\Delta\varepsilon' = 3,03^\circ$ ;  $R = 516$  мм. 1.49) 25°. 1.50) 0,75. 1.51) 190 мм. 1.52) Перекрытия нет,  $h = 55$  мм. 1.53) Подача  $x_2 = 0,092$  м;  $\delta = 0,083$  м. 1.54) 178 мин<sup>-1</sup>. 1.55) 2,3. 1.56) 84,68 кВт. 1.57)  $\lambda = 7,1$ ;  $v = 3,8$  км/ч. 1.58)  $\delta_{\max} = 25$  мм. 1.59)  $\lambda = 6,29...12,4$ . 1.60) Размер выреза  $a = 100$  мм,  $b = 67$  мм. 1.61) 7 шт. 1.62) 235 мм. 1.63) Сгруживания наблюдаться не будет. 1.64) 222,6 Н.

2.1) 10°. 2.2) 75 шт. 2.3) 2,1 г; 12,4 см. 2.4) 4040 м. 2.5) 6,5 %; 168,3 кг/га. 2.6) 156 Н. 2.7) 9,8 Н/см<sup>3</sup>. 2.8) 254 г. 2.9) 4938 м. 2.10) 167,4 кг/га. 2.11) 0,33. 2.12) 3,2 мм. 2.13) 27,2 см<sup>3</sup>. 2.14) 6,5 %. 2.15) 3,24 см. 2.16)  $m_{\text{ср1}} = 2,54$ ;  $m_{\text{ср2}} = 2,17$ ;  $\sigma_1 = 1,12$  шт.;  $\sigma_2 = 0,86$  шт.;  $v_1 = 43,9$  %;  $v_2 = 46,1$  %. 2.17) 0,49. 2.18) 3,08. 2.19)  $V_{\text{я}} = 22,2$  см<sup>3</sup>;  $V_{\text{рж}} = 16,7$  см<sup>3</sup>;  $V_{\text{пш}} = 22,1$  см<sup>3</sup>. 2.20) 11°. 2.21)  $V_1 = 20,6$  см<sup>3</sup>;  $V_2 = 15,5$  см<sup>3</sup>;  $V_3 = 20,5$  см<sup>3</sup>. 2.22) Аппараты настроены в соответствии с требованиями. Сеялка настроена верно, так как коэффициент вариаций  $V = 4,24$  не превышает 5 %. 2.23) 0,286 м. 2.24) 18. 2.25) 19. 2.26) 28,9 мин<sup>-1</sup>. 2.27)  $W_{\text{под}} = 6$  шт./с;  $n = 31,2$  мин<sup>-1</sup>;  $i = 0,049$ . 2.28) 1,63 м/с; 2,45 м/с. 2.29) 0,38 м/с. 2.30) 7 шт. 2.31) 3 шт. 2.32) 0,47 м/с; 0,7 с. 2.33) 2,45 м; 3,15 м. 2.34) 5,14. 2.35) 1 семя. 2.36) 1,5. 2.37) 28 мин<sup>-1</sup>. 2.38)  $\lambda = 1,22$ ;  $1 < \lambda < 1,3$ . Посадка будет качественная с учетом проскальзывания и заглупления в почву колес. 2.39) 1 клубень. 2.40) 7,2 км/ч. 2.41) 0,285 м. 2.42) 6,48. 2.43)  $l_1 = 0,149$  м;  $l_2 = 0,214$  м. 2.44) 28,9 мин<sup>-1</sup>. 2.45) 36,9 кг. 2.46) 7,4 м. 2.47) 0,7 га/ч. 2.48)  $l_{\text{пр}} = 1,3$  м;  $l_{\text{лев}} = 2,5$  м.

3.1) 81,7 мин<sup>-1</sup>. 3.2) 242. 3.3) 0,78 м/с. 3.4) 35,4 мин<sup>-1</sup>. 3.5) 14,78 м. 3.6)  $F < 19,6$  Н. 3.7) 9,4 м/с. 3.8) 0,024 кг/с. 3.9) 9 м. 3.10) 0,0002 м/с. 3.11) 112 мин<sup>-1</sup>. 3.12) 17 м. 3.13) 0,2 Н. 3.14) 7,9 м/с. 3.15) 0,024 кг/с. 3.16) 9 м. 3.17) 10,86 рад/с, замерить объем высеянных туков за определенное время и поделить на пло-

щадь щели. 3.18) 33,7. 3.19) 6,6; 5,4. 3.20) 76,25 мин<sup>-1</sup>. 3.21) 112 мин<sup>-1</sup>. 3.22) 15,8 м. 3.23) 0,014 м/с. 3.24) 0,04 м/с. 3.25) 0,046 м/с. 3.26) 0,86 м. 3.27) 4,91 т.

4.1) 2 л/мин. 4.2) 7,4 л/с. 4.3) 163 л/га. 4.4) 3 км/ч. 4.5) 3,6 м. 4.6) 1,2 кг/с. 4.7) 0,126 МПа. 4.8) 0,42 МПа. 4.9) 0,85 м/с. 4.10) 6,46 м<sup>3</sup>/с. 4.11) 5,8 м. 4.12) 9,6 км/ч; 77,2 га. 4.13) 4,28 км/ч. 4.14) 6,67 км/ч. 4.15) 3 кг/мин. 4.16) 3,91 кг/га. 4.17) 7,2 кг/мин. 4.18) 5,14 км/ч. 4.19) 4,41 км/ч. 4.20) 20 шт. 4.21) 6 кг/мин.

5.1) 0,064 м. 5.2) 2,27 м/с. 5.3) 2,39 м/с. 5.4) 0,78 м/с. 5.5) 3,3 м/с. 5.6) 2086,7 мин<sup>-1</sup>; 1039,6 мин<sup>-1</sup>; 695,6 мин<sup>-1</sup>. 5.7) 1,5 кг. 5.8) 3,17 м. 5.9) 2,98 м/с; 22,5°. 5.10) 0,83 м/с. 5.11) 72 мин<sup>-1</sup>. 5.12) 92,9 мин<sup>-1</sup>; 1,51. 5.13) 0,93 м/с. 5.14) 5 кг/с. 5.15) 9,07 кВт. 5.16) 1,67 кг/с; 19,98 га/ч; 3,6 кВт.

6.1) 38,2 мин<sup>-1</sup>. 6.2) 2,37 м. 6.3) 0,27 м. 6.4) 0,2 м. 6.5)  $R = 1,48$  м;  $H_{\max} = 2,8$  м;  $H_{\min} = 1,6$ ;  $\Pi = 1,2$  м. 6.6) 0,57. 6.7)  $Z = 6$ . 6.8)  $R = 0,72$  м;  $\Pi = 0,73$  м;  $H_{\max} = 1,51$  м;  $H_{\min} = 0,78$ . 6.9) 34,4 мин<sup>-1</sup>; 3 удара/м. 6.10) 0,04. 6.11) 0,49. 6.12)  $\eta_1 = 2$ ;  $\eta_2 = 1$ ; мотовило бездействует, при  $\eta = 0,5$  мотовило отталкивает стебли. 6.13)  $\lambda < 1$ ;  $\lambda > 1$ ;  $\lambda = 1$ . 6.14)  $h = 160 < 300$  мм. 6.15) 0,13 м. 6.16) 0,53. 6.17)  $H_{\max} = 1$  м;  $H_{\min} = 0,78$  м;  $\Pi = 0,22$  мм. 6.18) 0,89. 6.19) 0,19 м. 6.20) 1,79 м/с; 0,133 м. 6.21) 2,4 м/с. 6.22) 0,011 м<sup>2</sup>; 0,011 м<sup>2</sup>. 6.23) 1,67 м/с; 0,128 м. 6.24) 0,00762 м<sup>2</sup>; аппарат нормального резания, однопробежный. 6.25)  $v_n = v_k = 1,57$  м/с. 6.26) 476 мин<sup>-1</sup>; 0,063 м. 6.27) 5,11 км/ч. 6.28) 13,3 кВт. 6.29) 15 кг · м<sup>2</sup>. 6.30) 3 кг/с. 6.31) 6 кг/с. 6.32)  $E = 6310,1$  кг · м/с<sup>2</sup>;  $\Delta E = 315, 5$  кг · м/с<sup>2</sup>. 6.33)  $m = 3$  кг/м<sup>2</sup>,  $v = 10$  км/ч. 6.34) 23,86 кВт. 6.35) 21,15 кВт. 6.36) 4,37 кг/с. 6.37) 15,9 кВт. 6.38) Соответствует при  $\frac{d\omega}{dt} = 15$  с<sup>-2</sup>. 6.39) 2,27 кг/м<sup>2</sup>,  $v_k = 4,99$  км/ч. 6.40) 0,8 %. 6.41) Так как  $K < 1$ , то отрыва не будет,  $K_1 = 0,8$ ;  $K_2 = 0,94$ . 6.42)  $L_{c1} = 1,8$  м,  $L_{c2} = 2,6$  м. 6.43) Перемещение будет, так как  $K = 2,18$ ,  $\alpha = 25,86^\circ$ . 6.44) Отрыва не будет, так как  $K = 0,45$ . 6.45) При  $K = 1,81$   $\omega t = 31,3^\circ$ . 6.46) 114,5 Па; 2,5 м<sup>3</sup>/с. 6.47) 2,16 м<sup>3</sup>/с; 587,2 Па; 1,38 кВт. 6.48) 1344 мин<sup>-1</sup>; 532 Па; 1,69 кВт. 6.49) 0,56. 6.50) 0,89 кВт. 6.51) 757,4 мм; 476 мин<sup>-1</sup>. 6.52) 0,87 м<sup>3</sup>/с. 6.53) 0,5. 6.54) 408,5 Вт. 6.55) 508 мм. 6.56) 348 Вт; 143 Вт. 6.57) 0,07 %. 6.58) 39°, 0,785 м/с. 6.59) 0,82 м<sup>-1</sup>. 6.60) 2,3 м<sup>3</sup>/с. 6.61) 535 мм, 1222 мин<sup>-1</sup>. 6.62) 1,6 кВт. 6.63) 0,084 кг/м<sup>3</sup>. 6.64) 0,13. 6.65) 0,024 Н. 6.66) 3,25 м<sup>3</sup>/с. 6.67) 9,58 м/с. 6.68)  $K_0 > K_p > K_b > K_m$ ; 4,76 > 2,09 > 0,59 > 0,288. Движение вверх, вниз, но больше вверх. 6.69) Вниз при  $n = 264$  мин<sup>-1</sup>, вверх при  $n = 386$  мин<sup>-1</sup>. 6.70) 508,7 мин<sup>-1</sup>. 6.71)  $n < 207$  мин<sup>-1</sup>. 6.72) 95 мин<sup>-1</sup>. 6.73) 18°. 6.74) 1,6 с.

7.1) Смесь полностью делима, так как значения размера не перекрывают друг друга. 7.2) 135°. 7.3) 0,5 м. 7.4) 178°. 7.5) 38,6 мин<sup>-1</sup>. 7.6)  $\alpha_1 = 49,6^\circ$ ,  $\alpha_2 = 61,3^\circ$ ,  $\Delta = 11,7^\circ$ . 7.7)  $\alpha_1 = 36,9^\circ$ ;  $\alpha_2 = 53,1^\circ$ . 7.8)  $\alpha_1 = 11,5^\circ$ ;  $\alpha_2 = 17,4^\circ$ ;  $\alpha'_1 = 30^\circ$ ;  $\alpha'_2 = 36,9^\circ$ ;  $\alpha = 17,4 \dots 29^\circ$ . 7.9)  $x_3 = 1,75 \dots 3,25$  мм,  $x_{кр.пр} = 2,8 \dots 5,2$  мм,  $x_{м.пр} = 1,04 \dots 1,76$  мм, крупные примеси выделяются не полностью. 7.10)  $l = 3,12$  мм,  $t = 15$  мм,  $b = 1,44$  мм. 7.11) 0,87. 7.12)  $B_3 = 1,72 \dots 3,88$  мм;  $B_{пр} = 1,09 \dots 2,7$  мм, разделение неполное. 7.13) Выделить полностью крупные и мелкие примеси нельзя, так как  $t_3 = 1,75 \dots 3,25$  мм,  $\Pi_{кр} = 2,5 \dots 5,5$ ,  $\Pi_m = 0,98 \dots 1,82$ . 7.14) 3,12 мм. 7.15) Колосовые – 3,5 мм; подсевные – 2,2 мм; сортировальные – 2,4 мм. 7.16)  $v \leq 0,252$  м/с. 7.17)  $W_{абс} = 19$  %;  $W_{относ} = 16$  %. 7.18)  $n = 1,3$ ;  $P = 3200$  кг/ч;  $D = 9,3$  %. 7.19) 462 т. 7.20) 32,25 т. 7.21) 2,88 кг. 7.22) 37,7 т. 7.23) 0,82. 7.24) 93,7 т/ч. 7.25) 5 г/кг. 7.26) 416,7 кг/кг. 7.27) 15,8 г/кг. 7.28) 100,4 Дж/кг. 7.29) 8,5 кг/с.

8.1) 225 кг/с. 8.2) 521,5 мин<sup>-1</sup>. 8.3)  $n > 1,84$  с<sup>-1</sup>. 8.4) 156 Н. 8.5) 0,32 м/с,  $\alpha = 73,6^\circ$ . 8.6)  $1,5 \pm 0,28$  м/с.

9.1) 26,88 кН. 9.2) 0,86 мм; 0,56 м<sup>3</sup>. 9.3) 0,95 м<sup>3</sup>. 9.4) 7,2 кПа. 9.5) 2,18 м<sup>3</sup>. 9.6) 0,288 мм/мин. 9.7) 0,512 мм/мин. 9.8) 6,25 мм. 9.9) 0,343 мм/мин.



## ОТВЕТЫ НА ТЕСТЫ

№ во-проса	Ответ	№ во-проса	Ответ	№ во-проса	Ответ
1	4	25	3	49	4
2	5	26	4	50	3
3	5	27	4	51	4
4	1	28	4	52	3
5	2	29	1	53	1
6	3	30	2	54	3
7	4	31	5	55	2
8	5	32	2	56	2
9	4	33	1	57	2
10	3	34	3	58	3
11	4	35	4	59	1
12	1	36	3	60	4
13	4	37	3	61	1
14	5	38	2	62	5
15	1	39	2	63	5
16	4	40	2	64	4
17	3	41	5	65	3
18	5	42	2	66	2
19	2	43	1	67	3
20	4	44	1	68	2
21	2	45	4	69	1
22	4	46	3	70	4
23	3	47	3	71	4
24	2	48	2	72	4

## СПИСОК ЛИТЕРАТУРЫ

- 1 **КЛЕНИН Н.И., САКУН В.А. СЕЛЬСКОХОЗЯЙСТВЕННЫЕ И МЕЛИОРАТИВНЫЕ МАШИНЫ. М.: КОЛОС, 1994.**
- 2 Летошнев М.Н. Сельскохозяйственные машины. Задачи и упражнения. Л.: Госиздат с.-х. литературы, 1955.
- 3 Любимов А.И. и др. Практикум по сельскохозяйственным машинам. М.: Колос, 1971.
- 4 Сакун В.А. Сушка и активное вентилирование зерна и зеленых кормов М.: Колос, 1974.
- 5 Сельскохозяйственные и мелиоративные машины / Под общ. ред. Г.Е. Листопада. М.: Агропромиздат, 1986.
- 6 Сельскохозяйственные машины / Б.Г. Турбин и др. Л.: Машиностроение, 1967.
- 7 Справочник конструктора сельскохозяйственных машин. М.: Машиностроение, 1967.
- 8 Терсков Г.Ц. Расчет зерноуборочных машин. М.: Машгиз, 1961.

9 Теория, конструкция и расчет сельскохозяйственных машин / Под ред. Е.С. Босого. М.: Машиностроение, 1978.

10 Петров Г.Д. Картофелеуборочные машины. М.: Машиностроение, 1984.

## ПРИЛОЖЕНИЕ

### 1 КЛАССИФИКАЦИЯ ПОЧВЫ ПО УДЕЛЬНОМУ СОПРОТИВЛЕНИЮ

Почвы	Легкие	Средние	Средне-тяжелые	Тяжелые	Очень тяжелые
Общее удельное сопротивление почв $K = P/ab$ , МПа	До 0,03	0,03...0,05	0,05...0,07	0,07...0,12	0,12 и выше
Примерное содержание физической глины (частиц 0,01 мм), %	До 20	20...30	20...50	Свыше 50	—

### 2 ОБЪЕМНАЯ МАССА И КОЭФФИЦИЕНТ ТРЕНИЯ ПО МЕТАЛЛУ ДЛЯ РАЗЛИЧНЫХ МАТЕРИАЛОВ

Материал	Объемная масса	Коэффициент трения по металлу
Почва	1030...1350	0,25...0,90
Мочевина гранулированная	710	0,31
Нитрофоска	1000	0,42
Суперфосфат гранулированный	1090...1140	0,47...0,55

Навоз полуразложившийся	700...840	0,6...0,9
Торф влажностью 76%	500...840	0,4...1,0
Зерновые колосовые культуры после обмолота:		
зерно	500...810	0,25...0,63
полова	30...40	0,37...0,40
солома	12...23	0,26...0,33
колосья	Около 40	0,22...0,39
стебли	18...19	0,24...0,43